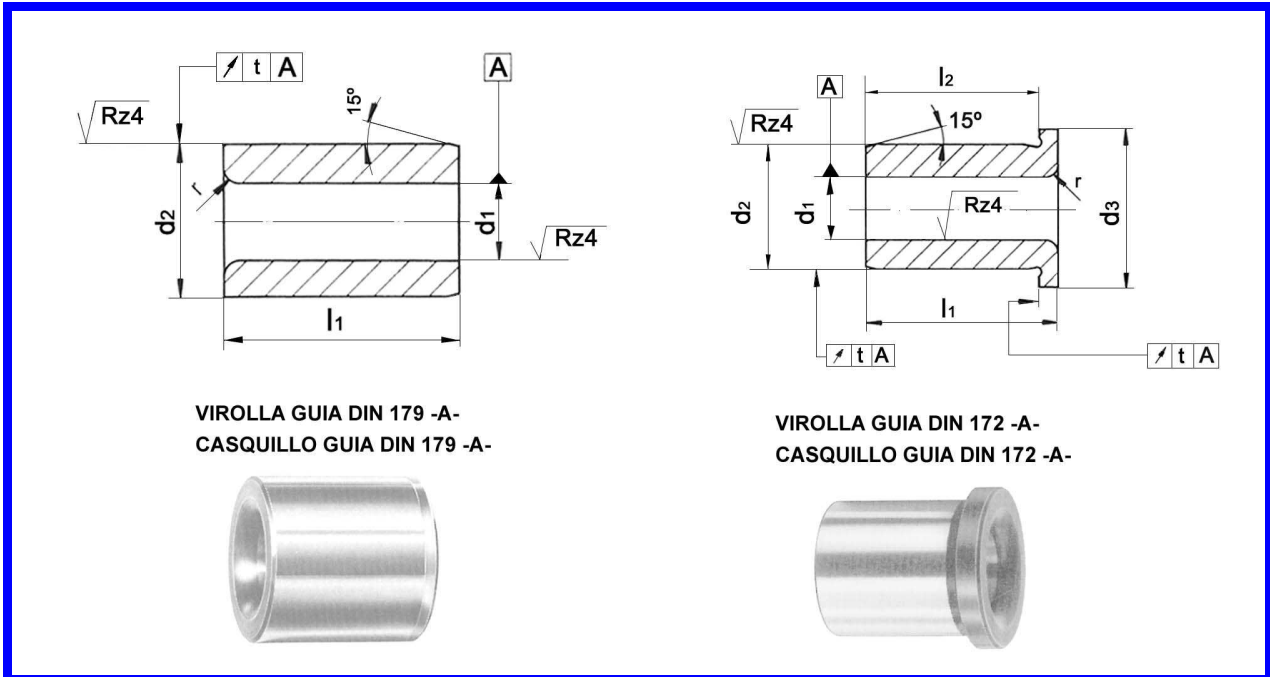


CASQUILLOS GUÍA BROCA LISO DIN. 179-A CON VALONA DIN 172-A



MATERIAL:

Acero F-155 (U 85 MV8)

DUREZA:

60-62 HRc.

EJECUCIÓN: TEMPLADOS, REVENIDOS Y RECTIFICADOS.

d ₁ F-7	d ₂ n-6	d ₃	Cortos		Largos	
			l ₁	l ₂	l ₁	l ₂
2.00-2.60	5.00	8.00	6.00	4.00	9.00	7.00
2.70-3.30	6.00	9.00	8.00	6.00	12.00	9.00
3.40-4.00	7.00	10.00	8.00	6.00	12.00	9.00
4.10-5.00	8.00	11.00	8.00	6.00	12.00	9.00
5.10-6.00	10.00	13.00	10.00	7.00	16.00	13.00
6.10-8.00	12.00	15.00	10.00	7.00	16.00	13.00
8.10-10.00	15.00	18.00	12.00	8.00	20.00	16.00
10.10-12.00	18.00	22.00	12.00	8.00	20.00	16.00
12.10-15.00	22.00	26.00	16.00	12.00	28.00	24.00
15.25-18.00	26.00	30.00	16.00	12.00	28.00	24.00
18.25-22.00	30.00	34.00	20.00	15.00	36.00	31.00
22.25-26.00	35.00	39.00	20.00	15.00	36.00	31.00
1* 26.25-30.00	42.00	46.00	20.00	15.00	36.00	31.00
30.25-35.00	48.00	52.00	25.00	20.00	45.00	40.00
35.50-42.00	55.00	59.00	25.00	20.00	45.00	40.00

1* En estas medidas la norma DIN, admite la fabricación de l₁ = 45 mm.

Escalonado diámetro d₁: < 15 mm. → 0,10 mm. y 0,25 mm.
> 15 mm. → 0,50 mm

BAJO DEMANDA OTROS DIÁMETROS Y LONGITUDES.