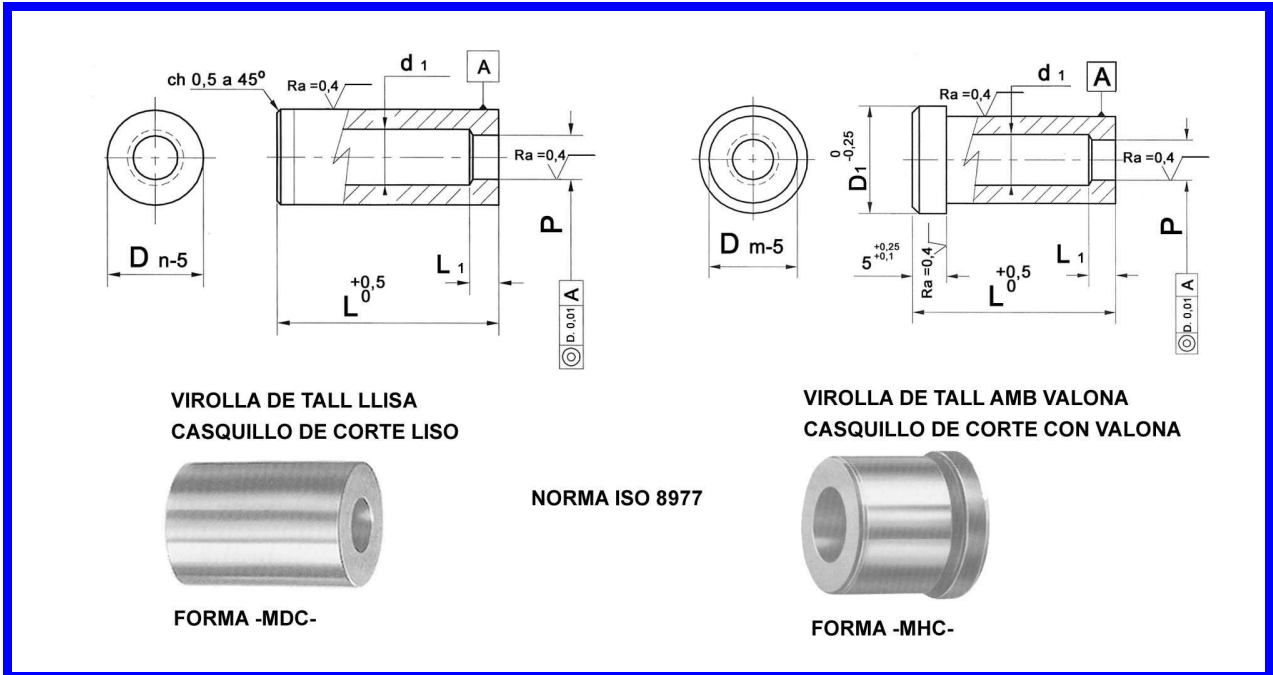


CASQUILLO CORTE ISO 8977 - LISOS MDC - CON VALONA MHC



MATERIAL

A-2 Acero 1.2363 (F-522)
M-2 Acero Súper Rápido HSS. (1.3343)

DUREZAS

60-63 HRc.
60-63 HRc.

EJECUCIÓN: TEMPLADOS, REVENIDOS Y RECTIFICADOS.

P	Minim.	Maxim.	D n/m-5	D ₁	d ₁ maxi.	L ₁	L						
							16	20	22	25	30	32	35
0.55		1.60	4.00	7.00	2.20	2.00							
1.00		2.40	5.00	8.00	2.80	2.00							
1.60		3.00	6.00	9.00	3.50	3.00							
2.00		3.50	8.00	11.00	4.00	4.00							
3.00		5.00	10.00	13.00	5.80	4.00							
4.00		7.20	13.00	16.00	8.00	5.00							
6.00		8.80	16.00	19.00	9.50	5.00							
7.50		11.30	20.00	23.00	12.00	8.00							
9.30		13.80	22.00	25.00	14.70	8.00							
11.00		16.60	25.00	28.00	17.30	8.00							
15.00		20.00	32.00	35.00	20.70	8.00							
18.00		27.00	40.00	43.00	27.70	8.00							
26.00		36.00	50.00	53.00	37.00	8.00							

STOCK HABITUAL

Escalonado diámetro P → 0,01 mm.

BAJO DEMANDA OTROS DIAMETROS Y LONGITUDES.

