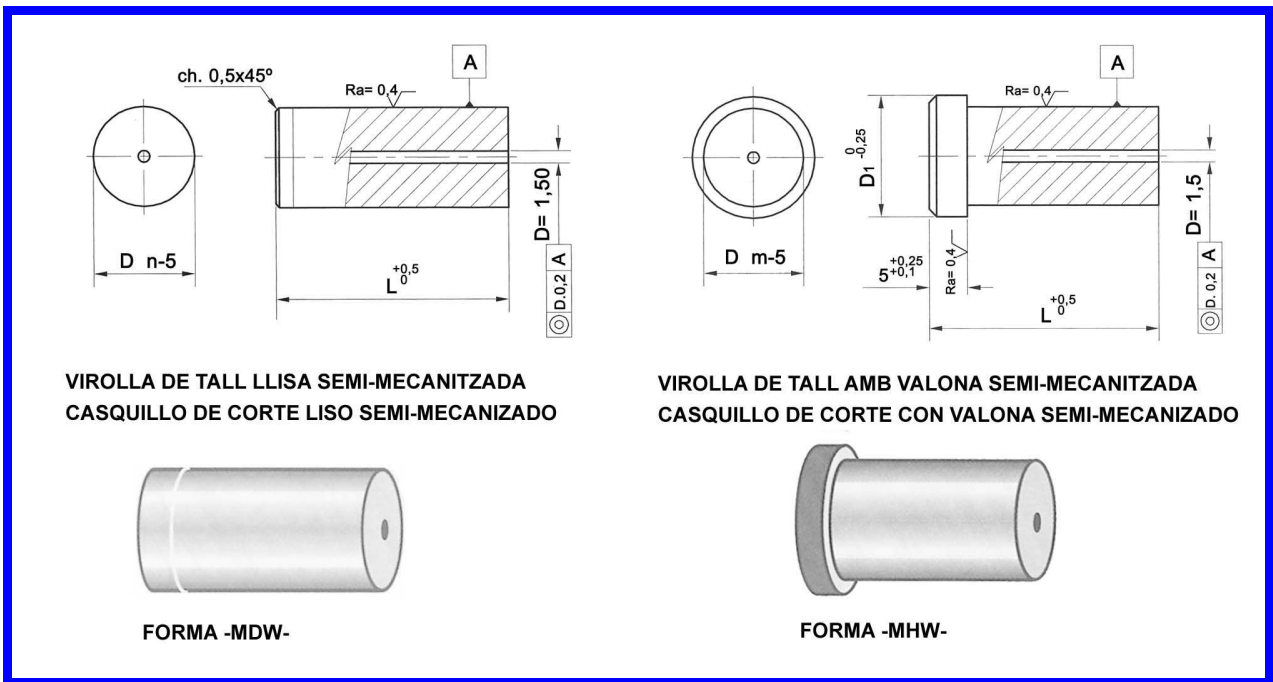


CASQUILLO CORTE LISO SEMI-MECANIZADO ISO 8977 TIPO MDW
CASQUILLO CORTE CON VALONA SEMI-MECANIZADO ISO 8977 TIPO MHW



MATERIAL

A-2 Acero 1.2363 (F-522)
M-2 Acero Súper Rápido HSS. (1.3343)

DUREZAS

60-63 HRc.
60-63 HRc.

EJECUCIÓN : TEMPLADOS REVENIDOS Y RECTIFICADOS.

D n-5 m-5	D ₁	L					
		16	20	25	30	32	35
5.00	8.00						
6.00	9.00						
8.00	11.00						
10.00	13.00						
13.00	16.00						
16.00	19.00						
20.00	24.00						
25.00	29.00						
32.00	36.00						
40.00	44.00						
50.00	54.00						

 **STOCK HABITUAL**

BAJO DEMANDA OTROS DIÁMETRO Y LONGITUDES.