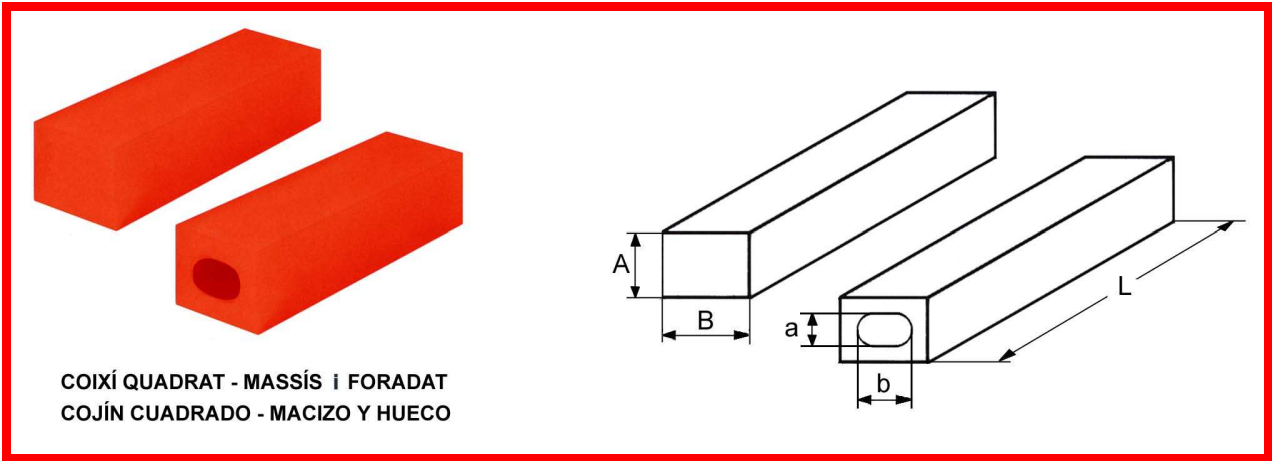
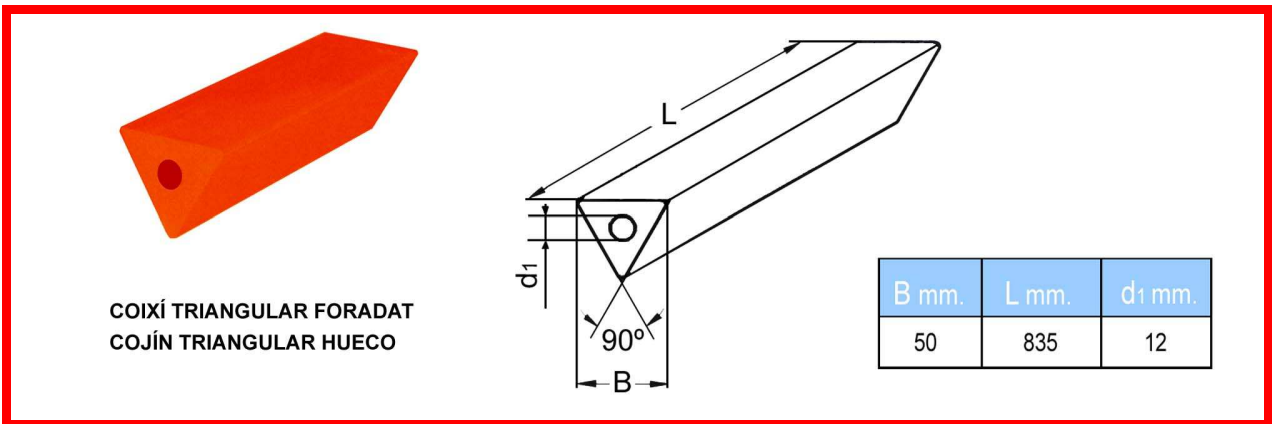


COJÍN CUADRADO Y TRIANGULAR ULTRAFLEX 92 SHORE A



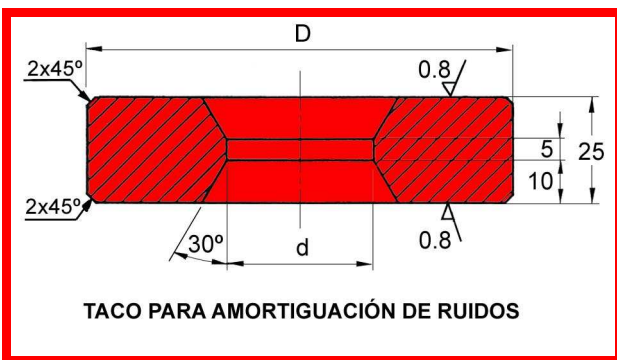
COIXÍ QUADRAT - MASSÍS I FORADAT
COJÍN CUADRADO - MACIZO Y HUECO

A	B	a	b	L
25	25	Macizo		835
25	25	Diámetro 10		
50	50	Macizo		
50	50	Diámetro 25		
50	75	Macizo		
50	75	20	40	
50	100	Macizo		
50	100	20	60	



COIXÍ TRIANGULAR FORADAT
COJÍN TRIANGULAR HUECO

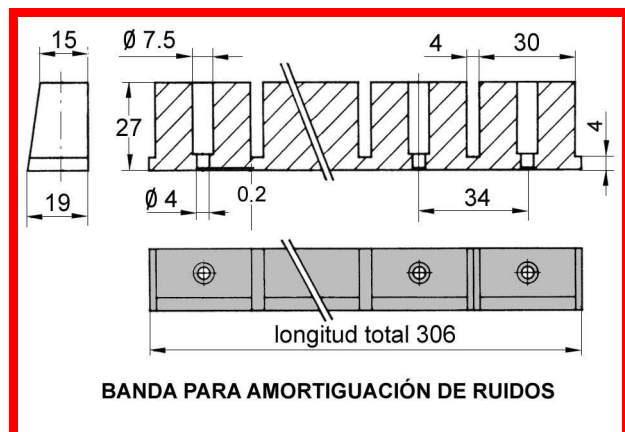
B mm.	L mm.	d1 mm.
50	835	12



TACO PARA AMORTIGUACIÓN DE RUIDOS

MATERIAL : POLIURETANO 92 SHORE A

ARTICULO	D	d
01	100	34.7
02	120	39.7
03	140	44.7



BANDA PARA AMORTIGUACIÓN DE RUIDOS

MATERIAL : GOMA / POLIURETANO 70 SHORE A

MODELO : T-38