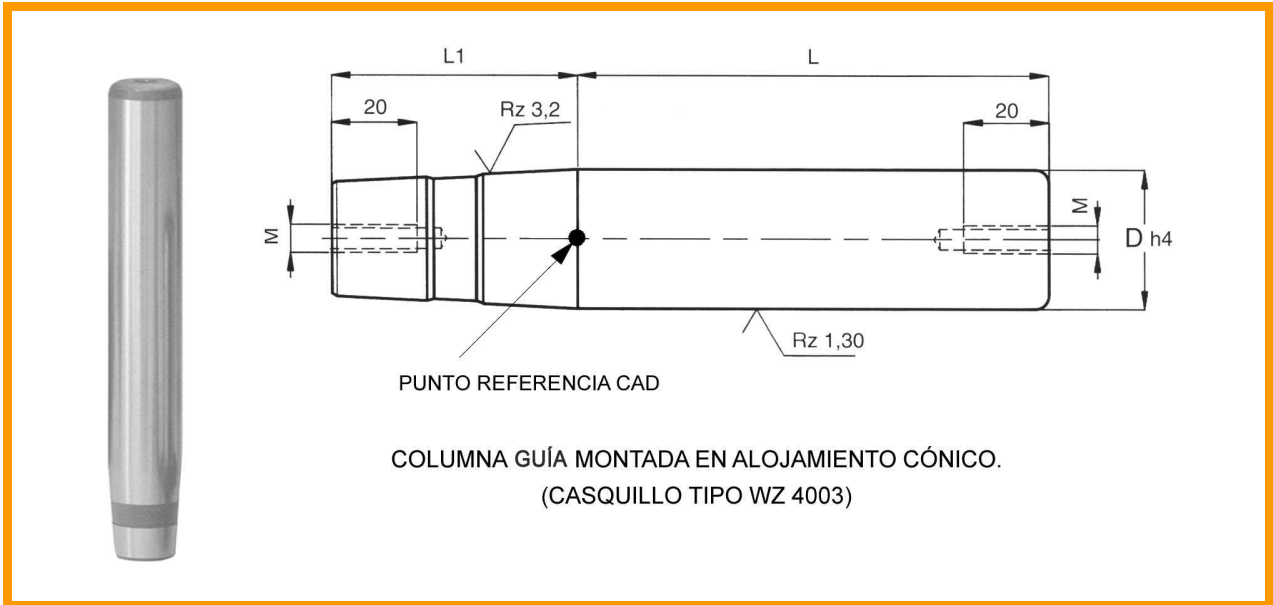


COLUMNA GUÍA DESMONTABLE CÓNICA WZ 4000



MATERIAL : ACERO ALEADO

DUREZA : CEMENT. TEMPLADO 61-63 HRc.

EJECUCIÓN : RECTIFICADAS, LAPEADAS.

D	L1	M	L																
			100	110	120	130	140	150	160	170	180	190	200	220	240	260	280	300	
18-19	38	M6 x 1																	
24-25	43																		
30-32	52																		
40-42	61	M8 x 1.25																	
50-52	71																		

 MEDIDAS HABITUALES DE FABRICACIÓN Y STOCK. CONSULTAR PLAZO DE ENTREGA.

BAJO DEMANDA OTROS DIÁMETROS Y LONGITUDES.

