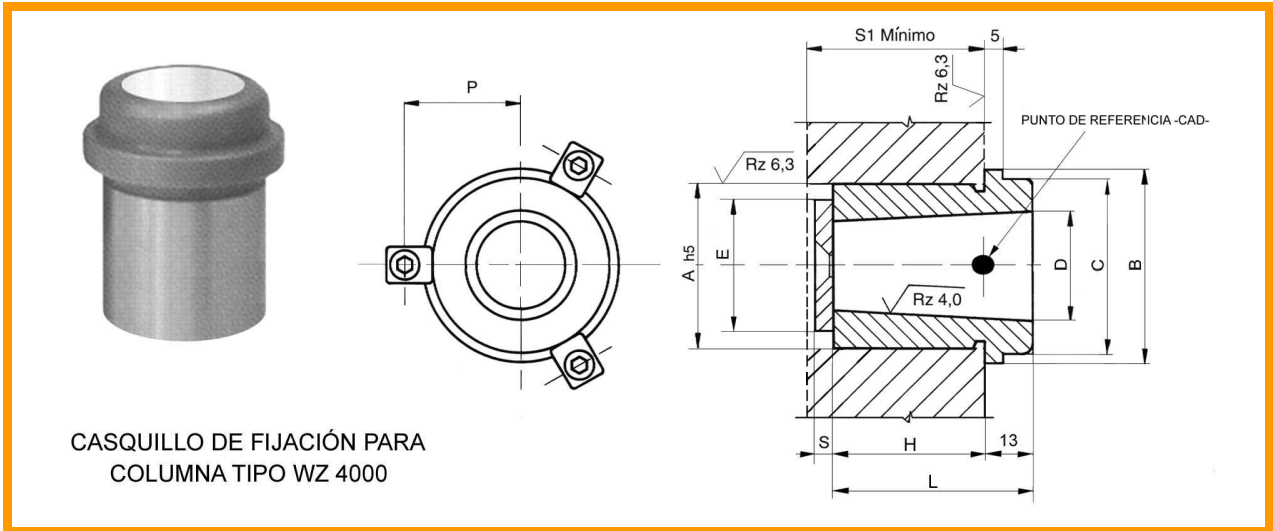


CASQUILLO GUÍA CON ALOJAMIENTO CÓNICO WZ 4003



CASQUILLO DE FIJACIÓN PARA COLUMNA TIPO WZ 4000

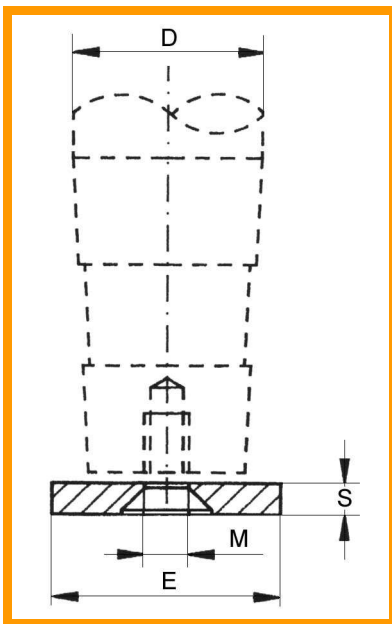
MATERIAL : ACERO ALEADO

DUREZA : CEMENT. TEMPLADO 61-63 HRC.

EJECUCIÓN : RECTIFICADO

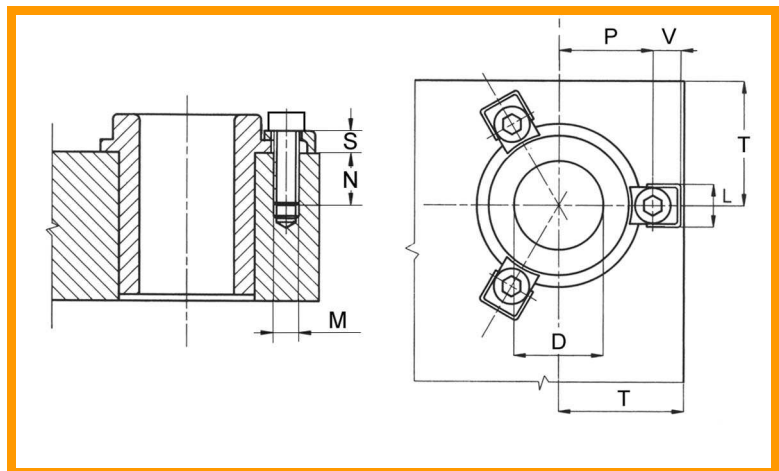
D	A	B	C	H	L	E	S	P	S1
18-19	28	34	29	27	40	22	4	20.5	33
24-25	38	44	39	32	45	29		25.5	38
30-32	45	53	48	41	54	36	5	31.5	48
40-42	54	63	58	50	63	45	6	36.5	58
50-52	65	79	74	60	73	55		44.5	68

CON CADA CASQUILLO SE ENTREGA UN CONJUNTO DE BRIDAS Y ARANDELA.



MATERIAL: C-40

TIPO	D	E	S	M
RC1	18-19	22	4	7
RC2	24-25	29		
RC3	30-32	36	5	9
RC4	40-42	45	6	
RC5	50-52	55		



MATERIAL : C-40

TIPO	D	L	M	N	S	V	Guia Acero y Bronce		Guia Jaula de Bolas	
							P	T	P	T
ST1	18-19	12.0	M6 x 1	12	6.7	6.0	20.5	32	23.5	35
	24-25						25.5	37	28.5	40
ST2	30-32	14.5	M8 x 1.25	16	7.0	7.2	31.5	44	35.5	48
	40-42						36.5	49	40.5	53
	50-52						44.5	57	48.5	61
	63						51.0	64		
	80						60.5	73		

