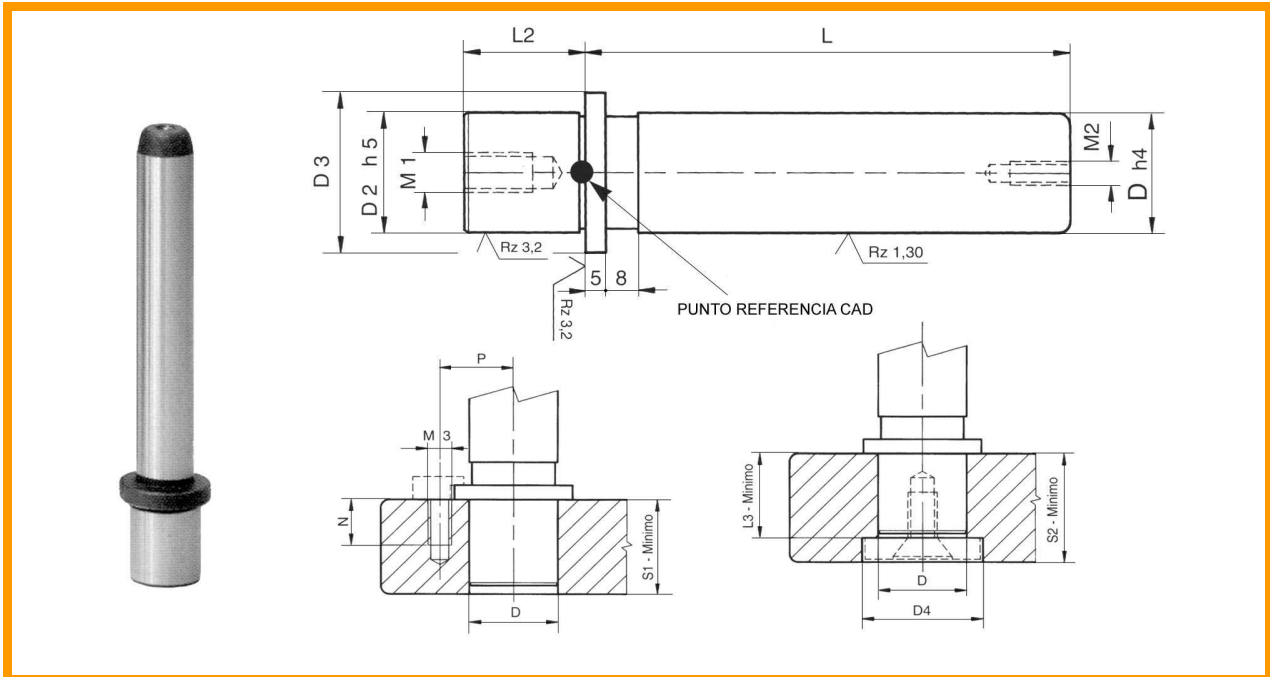


COLUMNA GUÍA DESMONTABLE CILÍNDRICA WZ 4019



MATERIAL : ACERO ALEADO.

DUREZA : CEMENT. TEMPLADO 61-63 HRc.

EJECUCIÓN : RECTIFICADAS, LAPEADAS.

D	D2	D3	D4	L2	L3	M1	M2	M3	N	P	S1	S2
18	18	25	27	20	21	M8 x 1.25	M6 x 1	M6 x 1	12	16	23	28
19	19											
24	24											
25	25	32	34	25	26	M10 x 1.5	M8 x 1.25	M8 x 1.25	16	19.5	28	33
30	30	40	42	30	31	M12 x 1.75						
32	32											
40	40	50	52	35	36	M12 x 1.75	M8 x 1.25	M8 x 1.25	16	25	33	38
42	42											
50	50	62	64	45	46	M12 x 1.75	M10 x 1.5	M8 x 1.25	16	30	38	48
52	52											
63	63	73	75	49	50	M12 x 1.75	M10 x 1.5	M8 x 1.25	16	36	48	58
80	80	93	95	59	60							
										41.5	53	63
										51.5	63	73

TOLERANCIA PARA EL ALOJAMIENTO : JS 6

CON CADA COLUMNA SE ENTREGA UN JUEGO DE BRIDAS ST.

D	L																		
	100	110	120	130	140	150	160	170	180	200	220	240	260	280	300	320	360	400	
18-19																			
24-25																			
30-32																			
40-42																			
50-52																			
63																			
80																			



MEDIDAS HABITUALES DE FABRICACIÓN Y STOCK. CONSULTAR PLAZO DE ENTREGA.

BAJO DEMANDA OTROS DIÁMETROS Y LONGITUDES.

