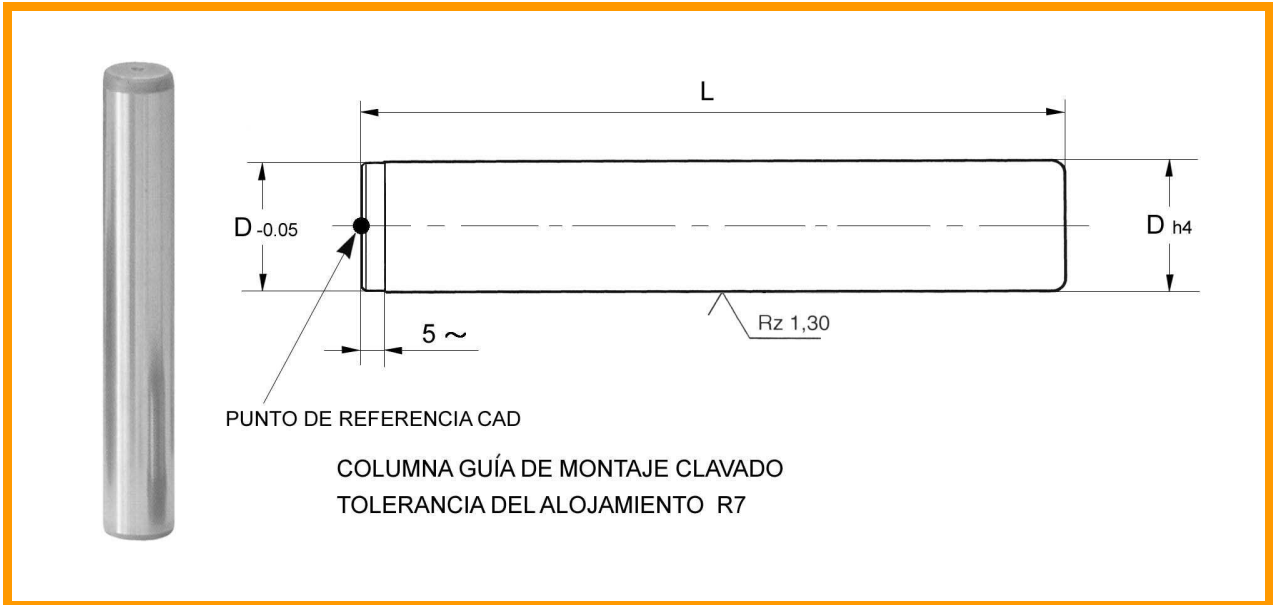


COLUMNA GUÍA CILÍNDRICA WZ 4020



MATERIAL : ACERO ALEADO

DUREZA : CEMENT. TEMPLADO 61-63 HRc.

EJECUCIÓN : RECTIFICADAS, LAPEADAS.

L	DIÁMETRO (D h4)						
	18 – 19	24 – 25	30 – 32	40 – 42	50 – 52	63	80
120							
130							
140							
150							
160							
170							
180							
190							
200							
210							
220							
230							
240							
250							
260							
270							
280							
300							
320							
350							
360							
400							

 MEDIDAS HABITUALES DE FABRICACIÓN Y STOCK. CONSULTAR PLAZO DE ENTREGA.

BAJO DEMANDA OTROS DIÁMETROS Y LONGITUDES.