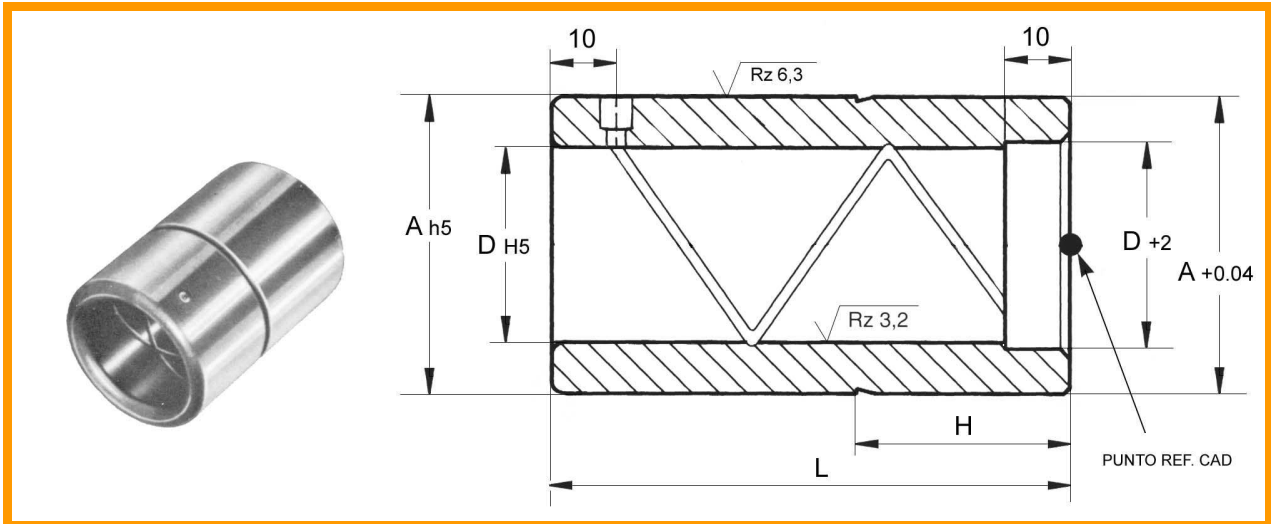


CASQUILLO CILÍNDRICO DE ACERO CON RANURA WZ4068



MATERIAL : ACERO ALEADO

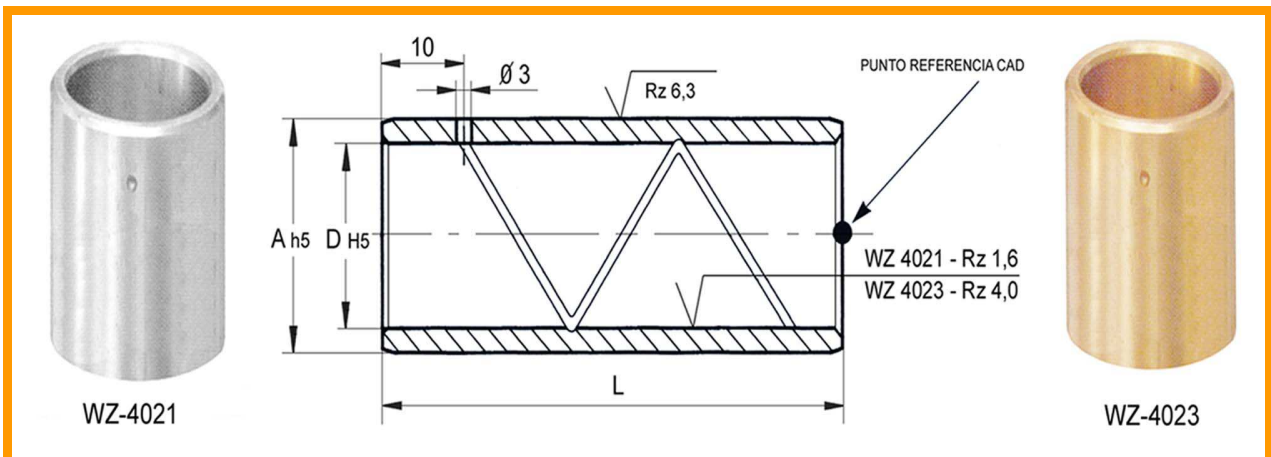
DUREZA : CEMENT. TEMPLADO 61-63 HRc.

TOLERANCIA DEL ALOJAMIENTO : K7

EJECUCIÓN : RECTIFICADOS

D	18-19	24-25	30-32	40-42	50-52
A	30	38	46	58	70
L	60	70	80	90	100
H	23	28	33	38	48

CASQUILLO CILÍNDRICO LISO WZ4021 Y WZ4023



MATERIAL : WZ4021 ACERO ALEADO CEMENT. TEMPLADO 61-63 HRc.

WZ 4023 BRONCE ESPECIAL.

TOLERANCIA DEL ALOJAMIENTO H6. FIJADO MEDIANTE ADHESIVO PARA METALES.

D	18-19	24-25	30	32	40	42	50	52	63	80
A	25	32	38	40	50	52	60	62	74	94
L Corto	50	55	60		67		75		85	95
L Largo	70	80	90		100		110		120	130
WZ 4021										
WZ 4023										

FABRICACIÓN Y STOCK HABITUAL EN FÁBRICA. CONSULTAR PLAZOS.

FABRICACIÓN BAJO DEMANDA.

