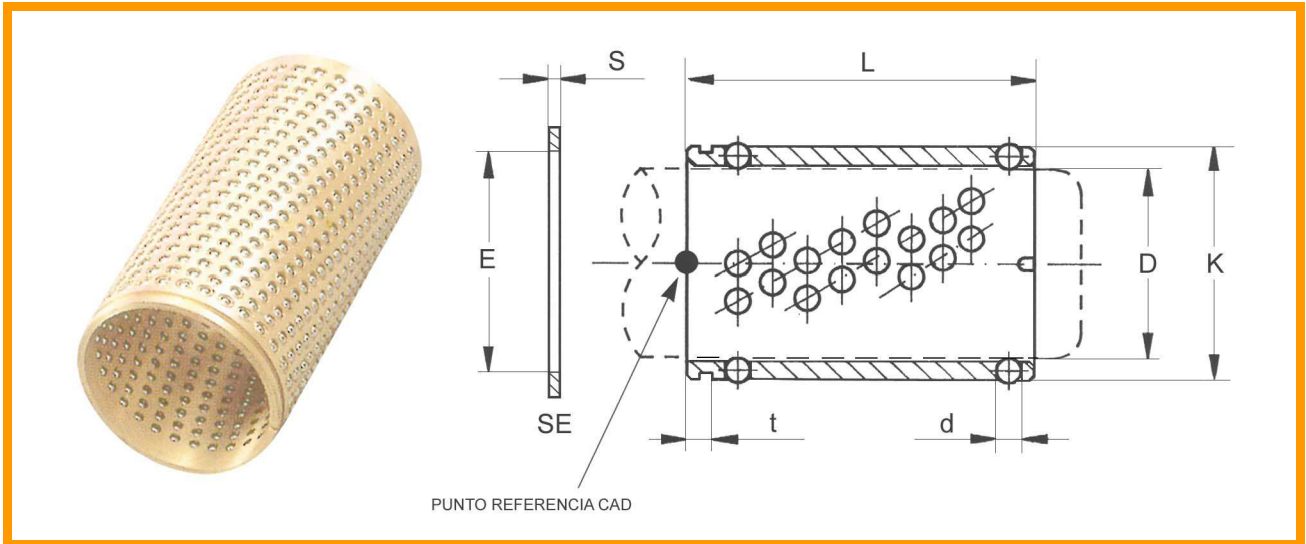


# JAULA A BOLAS LATÓN WZ 4025 / F



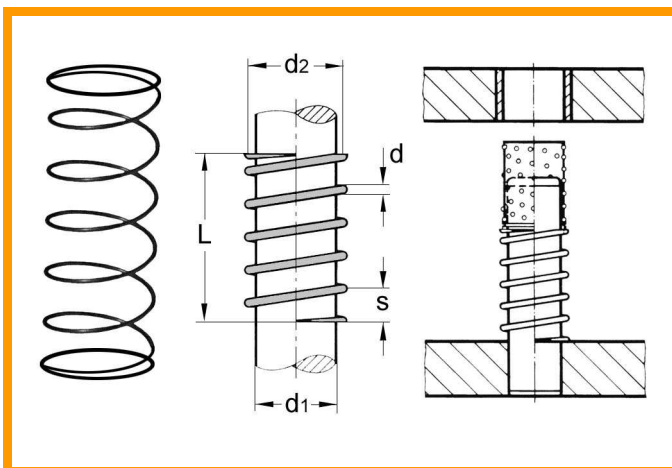
**MATERIAL : LATÓN**

**GRADO DE PRECISIÓN DE LAS BOLAS : AAA**

D	K	d	t	E	s	L	Nº de Bolas
18	24	3	2.9	23e	1.2	45	144
						56	176
19	25	3	2.9	24e	1.2	71	224
						80	272
24	30	3	3.6	29e	1.75	45	171
						71	285
25	31	4	4.8	30e	1.75	90	361
30	38					37e	56
		32	40	39e	75		228
40	48				47e	95	300
		42	50	4		4.8	105
50	58				4		5.5
		52	60	4		5.5	
57e	2				120		460
		60e	2	80	336		
60e	2			95	405		
		60e	2	140	616		

**ANILLO SEEGER BAJO DEMANDA.**

**MUELLE HELICOIDAL PARA EL POSICIONADO DE JAULAS A BOLAS.**



d <sub>1</sub>	d <sub>2</sub>	s	d	L					
				50	60	80	100	110	140
19-20	20	10	1.2						
24-25	26	15	1.2						
30-32	33	20	1.6						
38-40	43	20	2.0						
48-50	53	25	2.0						
60-63	64	25	2.0						

**FABRICACIÓN Y STOCK HABITUAL. CONSULTAR PLAZO DE ENTREGA. BAJO DEMANDA OTROS DIÁMETROS Y LONGITUDES.**