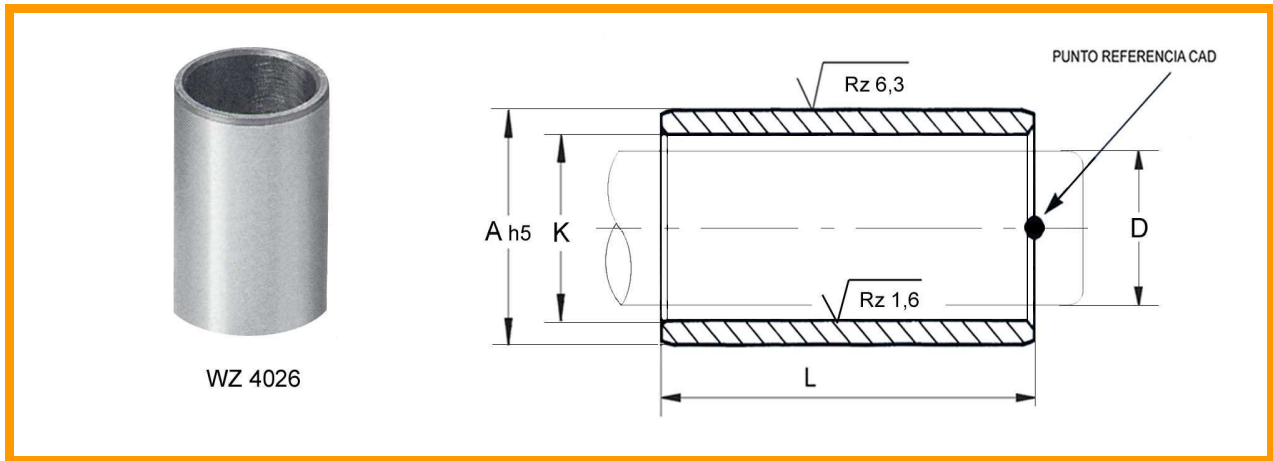


CASQUILLO LISO PARA JAULA A BOLAS WZ 4026



MATERIAL : ACERO ALEADO

DUREZA : CEMENT. TEMPLADO 61-63 HRC.

TOLERANCIA DEL ALOJAMIENTO H6. FIJADO MEDIANTE ADHESIVO PARA METALES.

D	A	K	L Corto	L Largo
18	32	24	50	70
19		25		
24	38	30	55	80
25		31		
30	46	38	60	90
32	48	40		
40	56	48	67	100
42	58	50		
50	68	58	75	110
52	70	60		

EJEMPLOS DE MONTAJE

