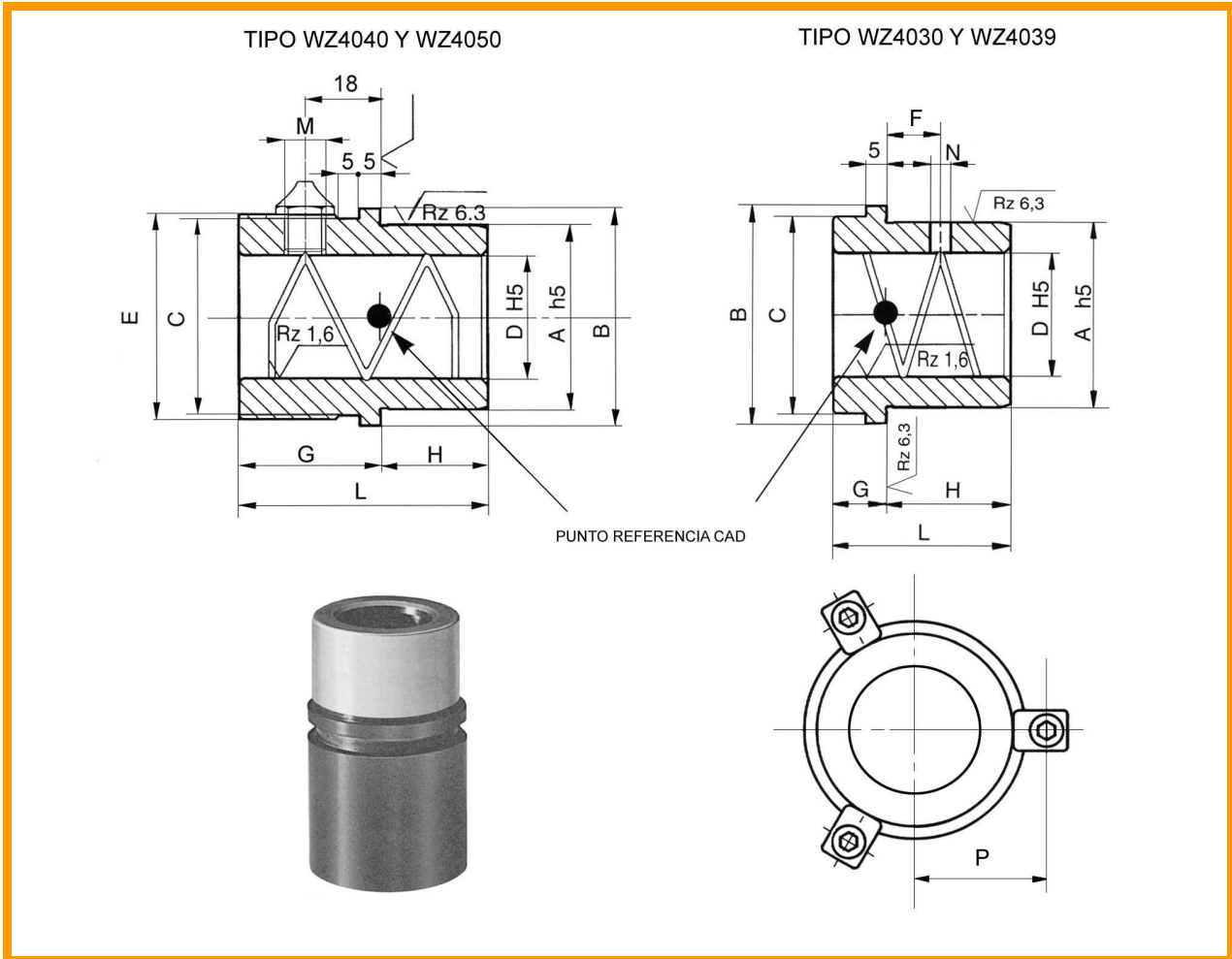


CASQUILLO GUÍA DE ACERO WZ 40...



MATERIAL : ACERO ALEADO

DUREZA : CEMENT. TEMPLADO 61-63 HRc.

EJECUCIÓN : RECTIFICADOS

TOLERANCIA DEL ALOJAMIENTO H6

D	A	B	C	TIPO	E	F	G	H	L	M	N	P
18-19	28	34	29	WZ 4030	-	8	13	18	31	-	5	20.5
				WZ 4039				37				
				WZ 4040	31	-	32	18	50			
				WZ 4050			33	27	60			
24-25	38	44	39	WZ 4030	-	9	13	23	36	-	5	25.5
				WZ 4039		12		42				
				WZ 4040	41	-	32	23	55			
				WZ 4050			38	32				
30-32	45	53	48	WZ 4030	-	11	13	30	43	-	5	31.5
				WZ 4039		19		47				
				WZ 4040	50	-	34	26	60			
				WZ 4050			43	37				
40-42	54	63	58	WZ 4030	-	11	13	38	51	-	8	36.5
				WZ 4039		19		54				
				WZ 4040	60	-	37	30	67			
				WZ 4050			43	47				
50-52	65	79	74	WZ 4030	-	14	13	48	61	-	8	44.5
				WZ 4039		19		62				
				WZ 4040	76	-	40	35	75			
				WZ 4050			43	57				

CON CADA CASQUILLO SE ENTREGA UN JUEGO DE TRES BRIDAS ST.