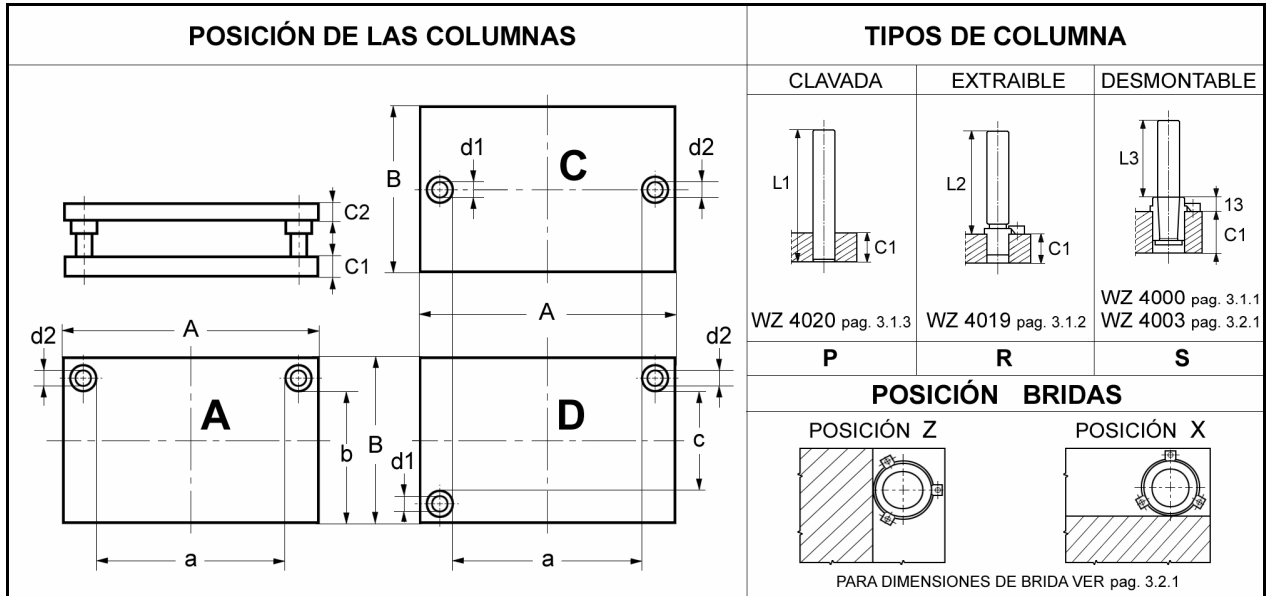


PORTAMATRICES 2 PLACAS 2 COLUMNAS - TIPOS A, C y D.

TIPOS DE CASQUILLO PARA ESTOS MONTAJES								
CASQUILLOS DE ACERO					CASQUILLOS DE BRONCE METER			
WZ 4068 pag. 3.2.5	WZ 4040 pag. 3.2.2	WZ 4050 pag. 3.2.2	WZ 6041 pag. 3.2.4	WZ 6051 pag. 3.2.4	WZ 6055 pag. 3.2.4	WZ 4053 pag. 3.2.7 +WZ 4025 pag. 3.3.4/5	WZ 4057 pag. 3.2.7 +WZ 4025 pag. 3.3.4/5	WZ 4058 pag. 3.2.7 +WZ 4025 pag. 3.3.4/5
21	22	23	41	42	43	51	52	53
CASQUILLOS DE BRONCE LAMINA					CASQUILLOS PARA JAULA A BOLAS			
WZ 4041 pag. 3.2.3	WZ 4051 pag. 3.2.3	WZ 4055 pag. 3.2.3	WZ 4053 pag. 3.2.7 +WZ 4025 pag. 3.3.4/5	WZ 4057 pag. 3.2.7 +WZ 4025 pag. 3.3.4/5	WZ 4058 pag. 3.2.7 +WZ 4025 pag. 3.3.4/5	WZ 4053 pag. 3.2.7 +WZ 4025 pag. 3.3.4/5	WZ 4057 pag. 3.2.7 +WZ 4025 pag. 3.3.4/5	WZ 4058 pag. 3.2.7 +WZ 4025 pag. 3.3.4/5
31	32	33	51	52	53			

MONTAJE			DIMENSIONES									SUPERFICIE ÚTIL									PESO Kg.
PR	PR	PRS	CODIGO	PL. A x B	GRUESOS			COLUMNAS			PR			PRS			PRS				
21	21	21			C1	C2	C3	d1/d2	L1	L2	L3	21			31	32	33	51	52	53	
22	22	22										41	42	43							
31	31	31													a x B	b x A	c x A	a x B	b x A	c x A	a x B
			601	125	28	23		18/19	130	100	-	45	85	45	27	76	27	-	70	-	7
			602	x	28	28		18/19	140	110	-	x	x	x	x	x	x	-	x	-	7
			603	125	38	28		18/19	150	110	100	125	125	125	125	125	125		125		9
			604	160	28	23		18/19	130	100	-	80	85	45	62	76	27	50	70	-	9
			605	x	28	28		18/19	140	110	-	x	x	x	x	x	x	x	x	-	10
			606	125	38	28		18/19	150	110	100	125	160	160	125	160	160	125	160		11
			607	160	28	23		18/19	130	100	-	80	120	80	62	111	62	50	105	50	11
			608	x	28	28		18/19	140	110	-	x	x	x	x	x	x	x	x	x	12
			609	160	38	28		18/19	150	110	100	160	160	160	160	160	160	160	160	160	14
			610	200	28	23		18/19	130	100	-	120	85	45	102	76	27	90	70	-	11
			611	x	28	28		18/19	140	110	-	x	x	x	x	x	x	x	x	-	12
			612	125	38	28		18/19	150	110	100	125	200	200	125	200	200	200	125		14
			613	200	33	28		24/25	150	110	-	104	112	64	82	101	42	70	95	30	16
			614	x	33	33		24/25	160	120	-	x	x	x	x	x	x	x	x	x	18
			615	160	48	38		24/25	180	130	120	160	200	200	160	200	200	160	200	200	23
			616	200	33	28		24/25	150	110	-	104	152	104	82	141	82	70	135	70	20
			617	x	33	33		24/25	160	120	-	x	x	x	x	x	x	x	x	x	22
			618	200	48	38		24/25	180	130	120	200	200	200	200	200	200	200	200	200	28
			619	250	33	28		24/25	150	110	-	154	77	29	132	66	-	120	60	-	16
			620	x	33	33		24/25	160	120	-	x	x	x	x	x	-	x	x	-	17
			621	125	48	38		24/25	180	130	120	125	250	250	125	250		125	250		22
			622	250	33	28		24/25	150	110	-	154	112	64	132	101	42	120	95	30	20
			623	x	33	33		24/25	160	120	-	x	x	x	x	x	x	x	x	x	22
			624	160	48	38		24/25	180	130	120	160	250	250	160	250	250	160	250	250	28
			625	250	33	28		24/25	150	110	-	154	152	104	132	141	82	120	135	70	25
			626	x	33	33		24/25	160	120	-	x	x	x	x	x	x	x	x	x	27
			627	200	48	38		24/25	180	130	120	200	250	250	200	250	250	200	250	250	35
			628	250	38	33		30/32	160	120	-	130	190	130	108	179	108	92	171	92	36
			629	x	38	38		30/32	170	130	-	x	x	x	x	x	x	x	x	x	39
			630	250	48	38		30/32	180	130	120	250	250	250	250	250	250	250	250	250	44

PORTAMATRICES 2 PLACAS 2 COLUMNAS - TIPOS A, C y D.



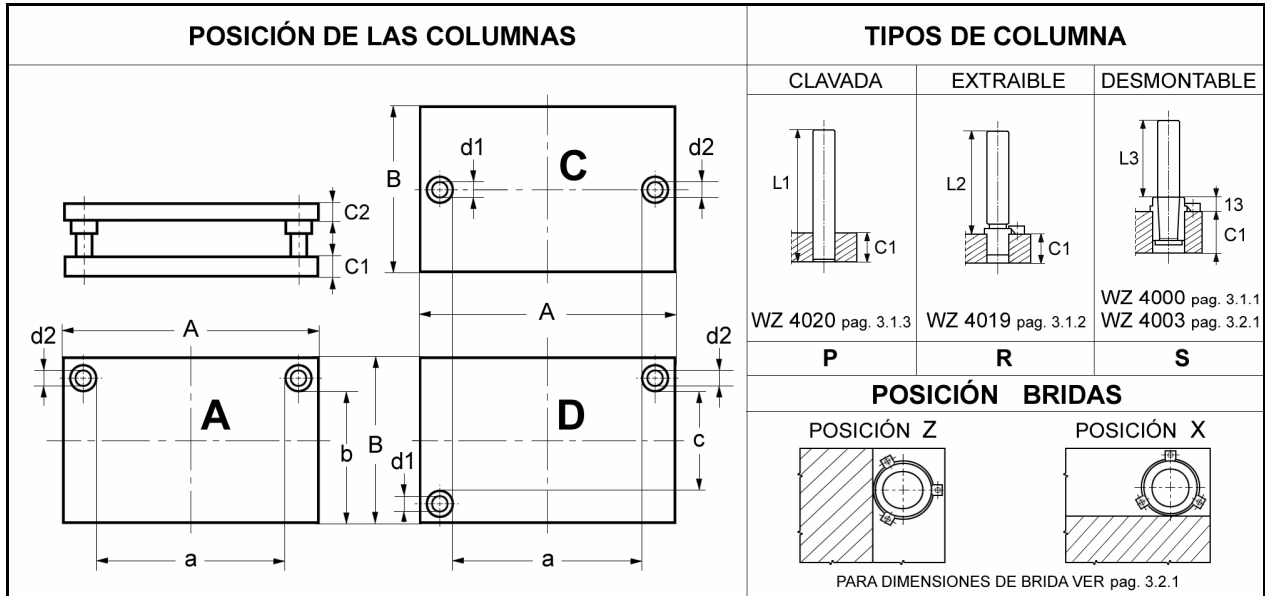
MONTAJE			DIMENSIONES									SUPERFICIE ÚTIL									PESO Kg.						
PR	PR	PRS	CODIGO	PL.	GRUESOS			COLUMNAS			PR			PRS			PRS										
21	21	21			A x B	C1	C2	C3	d1/d2	L1	L2	L3	21			22 23			51 52 53								
22	22	22											a x B	b x A	c x A	a x B	b x A	c x A	a x B	b x A		c x A	a x B	b x A	c x A	a x B	b x A
23	23	23																			31 41						
			631	300	33	28		24/25	150	110	-	204	112	64	182	101	42	170	95	30	24						
			632	x	33	33		24/25	160	120	-	x	x	x	x	x	x	x	x	x	26						
			633	160	48	38		24/25	180	130	120	160	300	300	160	300	300	160	300	300	33						
			634	300	33	28		24/25	150	110	-	204	152	104	182	141	82	170	135	70	30						
			635	x	33	33		24/25	160	120	-	x	x	x	x	x	x	x	x	x	32						
			636	200	48	38		24/25	180	130	120	200	300	300	200	300	300	200	300	300	42						
			637	300	38	33		30/32	160	120	-	180	190	130	158	179	108	142	171	92	43						
			638	x	38	38		30/32	170	130	-	x	x	x	x	x	x	x	x	x	46						
			639	250	48	38		30/32	180	130	120	250	300	300	250	300	300	250	300	300	53						
			640	300	38	33		30/32	160	120	-	180	240	180	158	229	158	142	221	142	52						
			641	x	38	38		30/32	170	130	-	x	x	x	x	x	x	x	x	x	55						
			642	300	48	38		30/32	180	130	120	300	300	300	300	300	300	300	300	300	62						
			643	350	33	28		24/25	150	110	-	254	152	104	232	141	82	220	135	70	35						
			644	x	33	33		24/25	160	120	-	x	x	x	x	x	x	x	x	x	37						
			645	200	48	38		24/25	180	130	120	200	350	350	200	350	350	200	350	350	48						
			646	350	38	33		30/32	160	120	-	230	190	130	208	179	108	192	171	92	50						
			647	x	38	38		30/32	170	130	-	x	x	x	x	x	x	x	x	x	54						
			648	250	48	38		30/32	180	130	120	250	350	350	250	350	350	250	350	350	61						
			649	350	48	38		40/42	190	140	-	202	226	152	188	219	138	172	211	122	74						
			650	x	48	48		40/42	200	150	-	x	x	x	x	x	x	x	x	x	82						
			651	300	58	48		40/42	210	150	140	300	350	350	300	350	350	300	350	350	90						
			652	350	48	38		40/42	190	140	-	202	276	202	188	269	188	172	261	172	86						
			653	x	48	48		40/42	200	150	-	x	x	x	x	x	x	x	x	x	95						
			654	350	58	48		40/42	210	150	140	350	350	350	350	350	350	350	350	350	105						
			655	400	33	28		24/25	150	110	-	304	152	104	282	141	82	270	135	70	39						
			656	x	33	33		24/25	160	120	-	x	x	x	x	x	x	x	x	x	42						
			657	200	48	38		24/25	180	130	120	200	400	400	200	400	400	200	400	400	55						
			658	400	38	33		30/32	160	120	-	280	190	130	258	179	108	242	171	92	57						
			659	x	38	38		30/32	170	130	-	x	x	x	x	x	x	x	x	x	61						
			660	250	48	38		30/32	180	130	120	250	400	400	250	400	400	250	400	400	69						

PORTAMATRICES 2 PLACAS 2 COLUMNAS - TIPOS A, C y D.

TIPOS DE CASQUILLO PARA ESTOS MONTAJES								
CASQUILLOS DE ACERO					CASQUILLOS DE BRONCE METER			
WZ 4068 pag. 3.2.5	WZ 4040 pag. 3.2.2	WZ 4050 pag. 3.2.2	WZ 6041 pag. 3.2.4	WZ 6051 pag. 3.2.4	WZ 6055 pag. 3.2.4			
21	22	23	41	42	43			
CASQUILLOS DE BRONCE LAMINA					CASQUILLOS PARA JAULA A BOLAS			
WZ 4041 pag. 3.2.3	WZ 4051 pag. 3.2.3	WZ 4055 pag. 3.2.3	WZ 4053 pag. 3.2.7 +WZ 4025 pag. 3.3.4/5	WZ 4057 pag. 3.2.7 +WZ 4025 pag. 3.3.4/5	WZ 4058 pag. 3.2.7 +WZ 4025 pag. 3.3.4/5			
31	32	33	51	52	53			

MONTAJE			DIMENSIONES						SUPERFICIE ÚTIL									PESO Kg.			
PR	PR	PRS	CODIGO	PL. A x B	GRUESOS			COLUMNAS			PR			PRS			PRS				
21	21	21			C1	C2	C3	d1/d2	L1	L2	L3	21			31	22	23		51	52	53
22	22	22										41	42	43							
23	23	23										31	32	33	41	42	43				
31	31	31	a x B	b x A	c x A	a x B	b x A	c x A	a x B	b x A	c x A	a x B	b x A	c x A	a x B	b x A	c x A				
			661	400	48	38		40/42	190	140	-	252	226	152	238	219	138	222	211	122	84
			662	x	48	48		40/42	200	150	-	x	x	x	x	x	x	x	x	x	93
			663	300	58	48		40/42	210	150	140	300	400	400	300	400	400	300	400	400	103
			664	400	48	38		40/42	190	140	-	252	276	202	238	269	188	222	261	172	97
			665	x	48	48		40/42	200	150	-	x	x	x	x	x	x	x	x	x	109
			666	350	58	48		40/42	210	150	140	350	400	400	350	400	400	350	400	400	120
			667	400	48	38		40/42	190	140	-	252	326	252	238	319	238	222	211	222	111
			668	x	48	48		40/42	200	150	-	x	x	x	x	x	x	x	x	x	124
			669	400	58	48		40/42	210	150	140	400	400	400	400	400	400	400	400	400	137
			670	500	38	33		30/32	160	120	-	380	190	130	358	179	108	342	171	92	73
			671	x	38	38		30/32	170	130	-	x	x	x	x	x	x	x	x	x	78
			672	250	48	38		30/32	180	130	120	250	500	500	250	500	500	250	500	500	87
			673	500	48	38		40/42	190	140	-	352	226	152	338	219	138	322	211	122	105
			674	x	48	48		40/42	200	150	-	x	x	x	x	x	x	x	x	x	116
			675	300	58	48		40/42	210	150	140	300	500	500	300	500	500	300	500	500	128
			676	500	48	38		40/42	190	140	-	352	276	202	338	269	188	322	261	172	122
			677	x	48	48		40/42	200	150	-	x	x	x	x	x	x	x	x	x	135
			678	350	58	48		40/42	210	150	140	350	500	500	350	500	500	350	500	500	149
			679	500	48	38		40/42	190	140	-	352	326	252	338	319	238	322	311	222	138
			680	x	48	48		40/42	200	150	-	x	x	x	x	x	x	x	x	x	154
			681	400	58	48		40/42	210	150	140	400	500	500	400	500	500	400	500	500	170
			682	500	58	48		50/52	220	160	-	326	413	326	306	403	306	290	395	290	213
			683	x	58	58		50/52	230	170	-	x	x	x	x	x	x	x	x	x	233
			684	500	68	58		50/52	240	170	160	500	500	500	500	500	500	500	500	500	252
			685	600	58	48		50/52	220	160	-	426	213	126	406	203	106	390	195	90	155
			686	x	58	58		50/52	230	170	-	x	x	x	x	x	x	x	x	x	169
			687	300	68	58		50/52	240	170	160	300	600	600	300	600	600	300	600	600	183
			688	600	58	48		50/52	220	160	-	426	263	176	406	253	156	390	245	140	180
			689	x	58	58		50/52	230	170	-	x	x	x	x	x	x	x	x	x	196
			690	350	68	58		50/52	240	170	160	350	600	600	350	600	600	350	600	600	213

PORTAMATRICES 2 PLACAS 2 COLUMNAS - TIPOS A, C y D.



MONTAJE			DIMENSIONES									SUPERFICIE ÚTIL									PESO Kg.
PR	PR	PRS	CODIGO	PL.	GRUESOS			COLUMNAS			PR			PRS			PRS				
21	21	21			A x B	C1	C2	C3	d1/d2	L1	L2	L3	21			22	23	51	52	53	
22	22	22											a x b	b x a	c x a						
23	23	23														31	32	33	41	42	43
31	31	31	691	600	58	48	50/52	220	160	-	426	313	226	406	303	206	390	295	190	205	
33	33	33		x	58	58		230	170	-	x	x	x	x	x	x	x	x	x	x	x
41	41	41	693	400	68	58	50/52	240	170	160	400	600	600	400	600	600	400	600	600	242	
43	43	43		x	58	58		220	160	-	426	413	326	406	403	306	390	395	290	254	
52	52	52	695	600	58	48	50/52	230	170	-	x	x	x	x	x	x	x	x	x	278	
53	53	53		x	58	58		240	170	160	500	600	600	500	600	600	500	600	600	600	302
			696	500	68	58	50/52	220	160	-	426	513	426	406	503	406	390	495	390	305	
				x	58	58		230	170	-	x	x	x	x	x	x	x	x	x	x	333
			697	600	68	58	50/52	240	170	160	600	600	600	600	600	600	600	600	600	361	
				x	58	58		220	160	-	526	263	176	506	253	156	490	245	140	209	
			698	700	58	48	50/52	230	170	-	x	x	x	x	x	x	x	x	x	228	
				x	58	58		240	170	160	350	700	700	350	700	700	350	700	700	700	247
			699	350	68	58	50/52	220	160	-	526	313	226	506	303	206	490	295	190	238	
				x	58	58		230	170	-	x	x	x	x	x	x	x	x	x	x	260
			700	400	68	58	50/52	240	170	160	400	700	700	400	700	700	400	700	700	282	
				x	58	58		220	160	-	526	413	326	506	403	306	490	395	290	296	
			701	700	58	48	50/52	230	170	-	x	x	x	x	x	x	x	x	x	324	
				x	58	58		240	170	160	500	700	700	500	700	700	500	700	700	700	351
			702	500	68	58	50/52	220	160	-	526	513	426	506	503	406	490	495	390	354	
				x	58	58		230	170	-	x	x	x	x	x	x	x	x	x	x	388
			703	600	68	58	50/52	240	170	160	600	700	700	600	700	700	600	700	700	420	
				x	58	58		220	160	-	626	313	226	606	303	206	590	295	190	271	
			704	400	68	58	50/52	230	170	-	x	x	x	x	x	x	x	x	x	296	
				x	58	58		240	170	160	400	800	800	400	800	800	400	800	800	800	321
			705	800	58	48	50/52	220	160	-	626	413	326	606	403	306	590	395	290	338	
				x	58	58		230	170	-	x	x	x	x	x	x	x	x	x	x	369
			706	400	68	58	50/52	240	170	160	500	800	800	500	800	800	500	800	800	400	
				x	58	58		220	160	-	626	513	426	606	503	406	590	495	390	404	
			707	800	58	48	50/52	230	170	-	x	x	x	x	x	x	x	x	x	442	
				x	58	58		240	170	160	600	800	800	600	800	800	600	800	800	800	480
			708	500	68	58	50/52	220	160	-	626	413	326	606	403	306	590	395	290	338	
				x	58	58		230	170	-	x	x	x	x	x	x	x	x	x	x	369
			709	700	58	48	50/52	240	170	160	500	800	800	500	800	800	500	800	800	400	
				x	58	58		220	160	-	626	513	426	606	503	406	590	495	390	404	
			710	600	68	58	50/52	230	170	-	x	x	x	x	x	x	x	x	x	442	
				x	58	58		240	170	160	600	800	800	600	800	800	600	800	800	800	480
			711	800	58	48	50/52	220	160	-	626	513	426	606	503	406	590	495	390	404	
				x	58	58		230	170	-	x	x	x	x	x	x	x	x	x	x	442
			712	400	68	58	50/52	240	170	160	400	800	800	400	800	800	400	800	800	321	
				x	58	58		220	160	-	626	413	326	606	403	306	590	395	290	338	
			713	800	58	48	50/52	230	170	-	x	x	x	x	x	x	x	x	x	369	
				x	58	58		240	170	160	500	800	800	500	800	800	500	800	800	800	400
			714	500	68	58	50/52	220	160	-	626	513	426	606	503	406	590	495	390	404	
				x	58	58		230	170	-	x	x	x	x	x	x	x	x	x	x	442
			715	700	58	48	50/52	240	170	160	500	800	800	500	800	800	500	800	800	400	
				x	58	58		220	160	-	626	513	426	606	503	406	590	495	390	404	
			716	600	68	58	50/52	230	170	-	x	x	x	x	x	x	x	x	x	369	
				x	58	58		240	170	160	500	800	800	500	800	800	500	800	800	800	400
			717	800	58	48	50/52	220	160	-	626	513	426	606	503	406	590	495	390	404	
				x	58	58		230	170	-	x	x	x	x	x	x	x	x	x	x	442
			718	400	68	58	50/52	240	170	160	400	800	800	400	800	800	400	800	800	321	
				x	58	58		220	160	-	626	413	326	606	403	306	590	395	290	338	
			719	800	58	48	50/52	230	170	-	x	x	x	x	x	x	x	x	x	369	
				x	58	58		240	170	160	500	800	800	500	800	800	500	800	800	800	400
			720	500	68	58	50/52	220	160	-	626	513	426	606	503	406	590	495	390	404	
				x	58	58		230	170	-	x	x	x	x	x	x	x	x	x	x	442