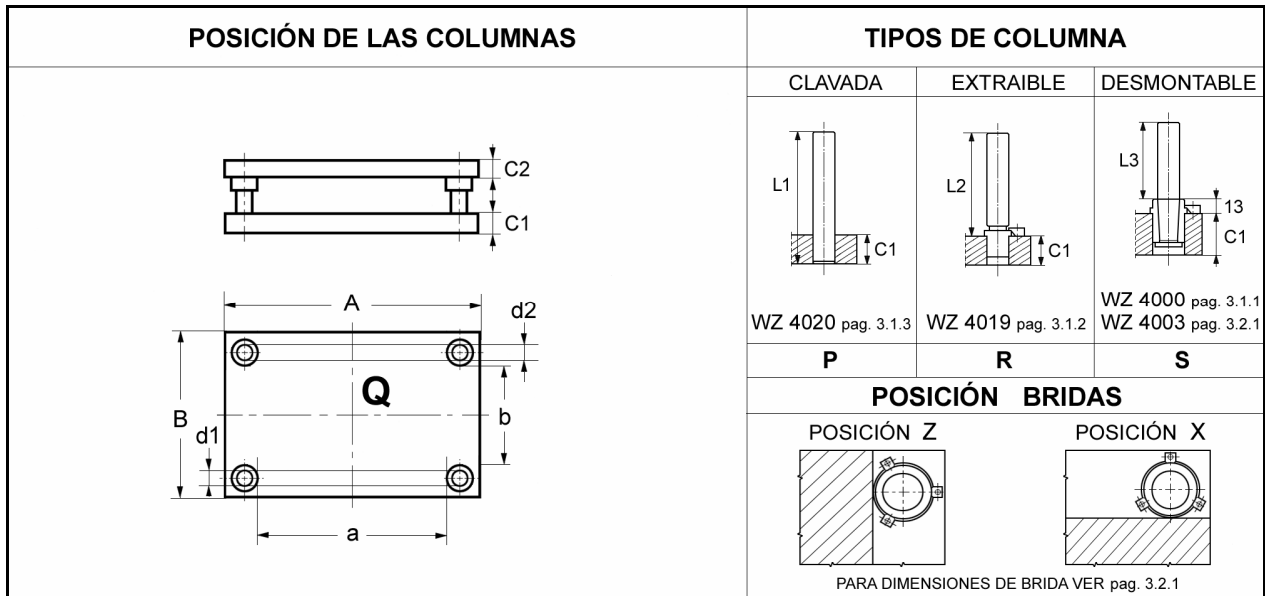


**PORTAMATRICES 2 PLACAS 4 COLUMNAS - TIPO Q**

TIPOS DE CASQUILLO PARA ESTOS MONTAJES								
CASQUILLOS DE ACERO					CASQUILLOS DE BRONCE METER			
WZ 4068 pag. 3.2.5	WZ 4040 pag. 3.2.2	WZ 4050 pag. 3.2.2	WZ 6041 pag. 3.2.4	WZ 6051 pag. 3.2.4	WZ 6055 pag. 3.2.4			
21	22	23	41	42	43			
CASQUILLOS DE BRONCE LAMINA					CASQUILLOS PARA JAULA A BOLAS			
WZ 4041 pag. 3.2.3	WZ 4051 pag. 3.2.3	WZ 4055 pag. 3.2.3	WZ 4053 pag. 3.2.7 +WZ 4025 pag. 3.3.4/5	WZ 4057 pag. 3.2.7 +WZ 4025 pag. 3.3.4/5	WZ 4058 pag. 3.2.7 +WZ 4025 pag. 3.3.4/5			
31	32	33	51	52	53			

MONTAJE			DIMENSIONES									SUPERFICIE ÚTIL						PESO Kg.
PR	PR	PRS	CODIGO	PL. A x B	GRUESOS			COLUMNAS			PR			PRS				
21	21	21			C1	C2	C3	d1/d2	L1	L2	L3	21			51 52 53			
22	22	22										31	22	23	51	52	53	
23	23	23										41	42	43				
31	31	31																
33	32	32																
41	33	33																
42	41	41																
43	42	42																
51	43	43																
52	51	51																
53	52	52																
53	53	53																
			601	125	28	23		18/19	130	100	-	45	45		27	27		8
			602	x	28	28		18/19	140	110	-	x	x		x	x		9
			603	125	38	28		18/19	150	110	100	125	125		125	125		10
			604	160	28	23		18/19	130	100	-	80	45		62	27		9
			605	x	28	28		18/19	140	110	-	x	x		x	x		10
			606	125	38	28		18/19	150	110	100	125	125		125	160		12
			607	160	28	23		18/19	130	100	-	80	80		62	62		12
			608	x	28	28		18/19	140	110	-	x	x		x	x		13
			609	160	38	28		18/19	150	110	100	160	160		160	160		15
			610	200	28	23		18/19	130	100	-	120	45		102	27		11
			611	x	28	28		18/19	140	110	-	x	x		x	x		12
			612	125	38	28		18/19	150	110	100	125	200		125	200		14
			613	200	28	23		18/19	130	100	-	120	80		102	62		14
			614	x	28	28		18/19	140	110	-	x	x		x	x		16
			615	160	38	28		18/19	150	110	100	160	200		160	200		18
			616	200	28	23		18/19	130	100	-	120	120		102	102		17
			617	x	28	28		18/19	140	110	-	x	x		x	x		19
			618	200	38	28		18/19	150	110	100	200	200		200	200		22
			619	250	28	23		18/19	130	100	-	170	45		152	27		14
			620	x	28	28		18/19	140	110	-	x	x		x	x		15
			621	125	38	28		18/19	150	110	100	125	250		125	250		18
			622	250	28	23		18/19	130	100	-	170	80		152	62		17
			623	x	28	28		18/19	140	110	-	x	x		x	x		19
			624	160	38	28		18/19	150	110	100	160	250		160	250		22
			625	250	33	28		24/25	150	110	-	154	152		132	141		26
			626	x	33	33		24/25	160	120	-	x	x		x	x		28
			627	200	48	38		24/25	180	130	120	200	250		200	250		36
			628	250	33	28		24/25	150	110	-	154	154		132	132		32
			629	x	33	33		24/25	160	120	-	x	x		x	x		34
			630	250	48	38		24/25	180	130	120	250	250		250	250		44

# PORTAMATRICES 2 PLACAS 4 COLUMNAS - TIPO Q



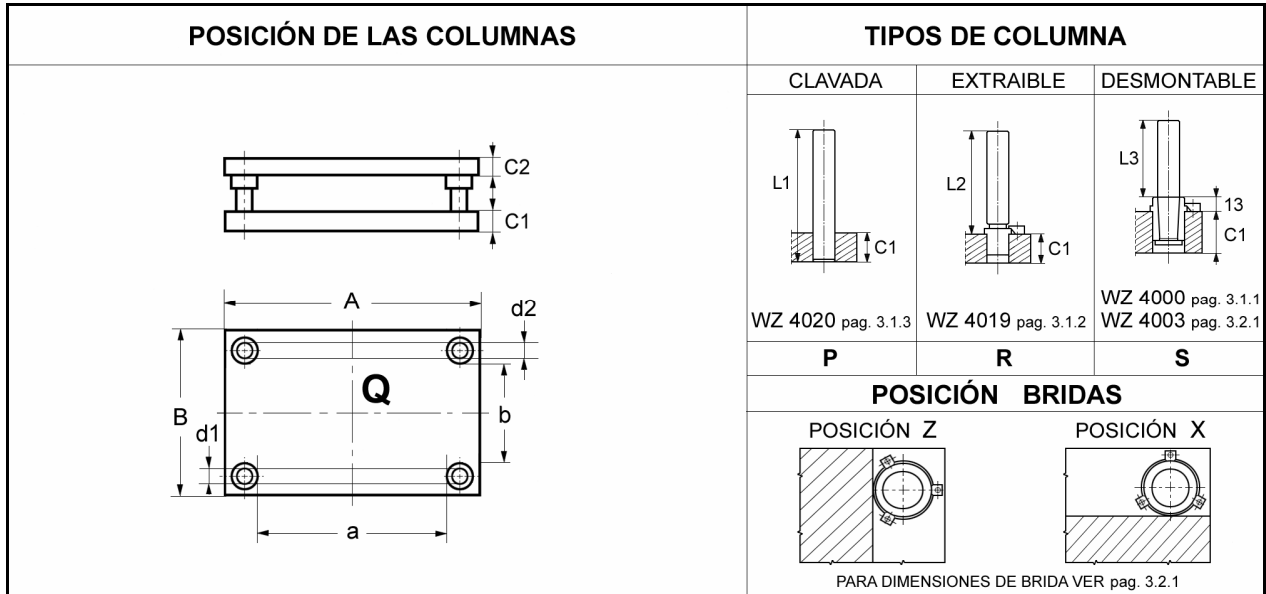
MONTAJE			DIMENSIONES									SUPERFICIE ÚTIL									PESO Kg.
PR	PR	PRS	CODIGO	PL. A x B	GRUESOS			COLUMNAS			PR			PRS			PRS				
21	21	21			C1	C2	C3	d1/d2	L1	L2	L3	21			22	23	51	52	53		
22	22	22			d1	d2	L1	L2	L3	a x B	b x A	c x A	a x B	b x A	c x A	a x B	b x A	c x A			
23	23	23			L1	L2	L3	a x B	b x A	c x A	a x B	b x A	c x A	a x B	b x A	c x A					
			631	300	33	28					204	64		182	42		170	30		25	
			632	x	33	33		24/25	150	110	-	x	x	x	x		x	x		27	
			633	160	48	38			180	130	120	160	300	160	300		160	300		34	
			634	300	33	28			150	110	-	204	104	182	82		170	70		31	
			635	x	33	33		24/25	160	120	-	x	x	x	x		x	x		33	
			636	200	48	38			180	130	120	200	300	200	300		200	300		42	
			637	300	38	33			160	120	-	180	130	158	108		142	92		45	
			638	x	38	38		30/32	170	130	-	x	x	x	x		x	x		48	
			639	250	48	38			180	130	120	250	300	250	300		250	300		54	
			640	300	38	33			160	120	-	180	180	158	158		142	142		53	
			641	x	38	38		30/32	170	130	-	x	x	x	x		x	X		57	
			642	300	48	38			180	130	120	300	300	300	300		300	300		64	
			643	350	33	28			150	110	-	254	104	232	82		220	70		36	
			644	x	33	33		24/25	160	120	-	x	x	x	x		x	X		38	
			645	200	48	38			180	130	120	200	350	200	350		200	350		49	
			646	350	38	33			160	120	-	230	130	208	108		192	92		52	
			647	x	38	38		30/32	170	130	-	X	x	x	x		x	X		55	
			648	250	48	38			180	130	120	250	350	250	350		250	350		62	
			649	350	38	33			160	120	-	230	180	208	158		192	142		61	
			650	x	38	38		30/32	170	130	-	x	x	x	x		x	X		66	
			651	300	48	38			180	130	120	300	350	300	350		300	350		74	
			652	350	38	33			160	120	-	230	230	208	208		192	192		71	
			653	x	38	38		30/32	170	130	-	x	x	x	x		x	X		76	
			654	350	48	38			180	130	120	350	350	350	350		350	350		86	
			655	400	33	28			150	110	-	304	104	282	82		270	70		40	
			656	x	33	33		24/25	160	120	-	x	x	x	x		x	X		43	
			657	200	48	38			180	130	120	200	400	200	400		200	400		56	
			658	400	38	33			160	120	-	280	130	258	108		242	92		59	
			659	x	38	38		30/32	170	130	-	x	x	x	x		x	X		63	
			660	250	48	38			180	130	120	250	400	250	400		250	400		70	

# PORTAMATRICES 2 PLACAS 4 COLUMNAS - TIPO Q

TIPOS DE CASQUILLO PARA ESTOS MONTAJES								
CASQUILLOS DE ACERO					CASQUILLOS DE BRONCE METER			
WZ 4068 pag. 3.2.5	WZ 4040 pag. 3.2.2	WZ 4050 pag. 3.2.2	WZ 6041 pag. 3.2.4	WZ 6051 pag. 3.2.4	WZ 6055 pag. 3.2.4			
21	22	23	41	42	43			
CASQUILLOS DE BRONCE LAMINA					CASQUILLOS PARA JAULA A BOLAS			
WZ 4041 pag. 3.2.3	WZ 4051 pag. 3.2.3	WZ 4055 pag. 3.2.3	WZ 4053 pag. 3.2.7 +WZ 4025 pag. 3.3.4/5	WZ 4057 pag. 3.2.7 +WZ 4025 pag. 3.3.4/5	WZ 4058 pag. 3.2.7 +WZ 4025 pag. 3.3.4/5			
31	32	33	51	52	53			

MONTAJE	DIMENSIONES									SUPERFICIE ÚTIL									PESO Kg.		
	PR	GRUESOS			COLUMNAS			PR			PRS			PRS							
21 22 23	21 22 23	21 22 23	21 22 23	A x B	C1	C2	C3	d1/d2	L1	L2	L3	21			31 41	22 42	23 33 43	51	52	53	
31 33	31 32 33	31 32 33	31 32 33									a x B	b x A	c x A							a x B
661	400	48	38					40/42	190	140	-	252	152		238	138		222	122		87
662	x	48	48					40/42	200	150	-	x	x		x	x		x	x		96
663	300	58	48					40/42	210	150	140	300	400		300	400		300	400		106
664	400	48	38					40/42	190	140	-	252	202		238	188		222	172		101
665	x	48	48					40/42	200	150	-	x	x		X	x		x	x		112
666	350	58	48					40/42	210	150	140	350	400		350	400		350	400		123
667	400	48	38					40/42	190	140	-	252	252		238	238		222	222		114
668	x	48	48					40/42	200	150	-	x	x		X	x		x	x		127
669	400	58	48					40/42	210	150	140	400	400		400	400		400	400		140
670	500	38	33					30/32	160	120	-	380	130		358	108		342	92		73
671	x	38	38					30/32	170	130	-	x	x		X	x		x	x		78
672	250	48	38					30/32	180	130	120	250	500		250	500		250	500		87
673	500	48	38					40/42	190	140	-	352	152		338	138		322	122		108
674	x	48	48					40/42	200	150	-	x	x		X	x		x	x		119
675	300	58	48					40/42	210	150	140	300	500		300	500		300	500		131
676	500	48	38					40/42	190	140	-	352	202		338	188		322	172		125
677	x	48	48					40/42	200	150	-	x	X		X	x		x	x		138
678	350	58	48					40/42	210	150	140	350	500		350	500		350	500		152
679	500	48	38					40/42	190	140	-	352	252		338	238		322	222		141
680	x	48	48					40/42	200	150	-	x	x		X	x		x	X		157
681	400	58	48					40/42	210	150	140	400	500		400	500		400	500		173
682	500	48	38					40/42	190	140	-	352	352		338	338		322	322		175
683	x	48	48					40/42	200	150	-	x	x		X	x		x	x		195
684	500	58	48					40/42	210	150	140	500	500		500	500		500	500		214
685	600	48	38					40/42	190	140	-	452	152		438	138		422	122		128
686	x	48	48					40/42	200	150	-	x	x		X	x		x	x		142
687	300	58	48					40/42	210	150	140	300	600		300	600		300	600		156
688	600	48	38					40/42	190	140	-	452	202		438	188		422	172		1
689	x	48	48					40/42	200	150	-	x	x		x	x		x	x		165
690	350	58	48					40/42	210	150	140	350	600		350	600		350	600		181

# PORTAMATRICES 2 PLACAS 4 COLUMNAS - TIPO Q



MONTAJE			DIMENSIONES						SUPERFICIE ÚTIL						PESO Kg.								
PR	PR	PRS	CODIGO	PL. A x B	GRUESOS			COLUMNAS			PR			PRS									
21	21	21			C1	C2	C3	d1/d2	L1	L2	L3	21				51 52 53							
22	22	22										a x B	b x A	c x A		a x B	b x A	c x A	a x B	b x A	c x A	a x B	b x A
23	23	23													31								
			691	600	48	38		40/42	190	140	-	452	252		438	238		422	222		168		
			692	x	48	48		40/42	200	150	-	x	x		x	x		x	x		187		
			693	400	58	48		40/42	210	150	140	400	600		400	600		400	600		206		
			694	600	58	48		50/52	220	160	-	426	326		406	306		390	290		259		
			695	x	58	58		50/52	230	170	-	x	x		x	x		x	x		283		
			696	500	68	58		50/52	240	170	160	500	600		500	600		500	600		306		
			697	600	58	48		50/52	220	160	-	426	426		406	406		390	390		309		
			698	x	58	58		50/52	230	170	-	x	x		x	x		x	x		337		
			699	600	68	58		50/52	240	170	160	600	600		600	600		600	600		365		
			700	700	58	48		50/52	220	160	-	552	202		538	188		522	172		172		
			701	x	58	58		50/52	230	170	-	x	x		x	x		x	x		191		
			702	350	68	58		50/52	240	170	160	350	700		350	700		350	700		210		
			703	700	58	48		50/52	220	160	-	526	226		506	206		490	190		242		
			704	x	58	58		50/52	230	170	-	x	x		x	x		x	x		264		
			705	400	68	58		50/52	240	170	160	400	700		400	700		400	700		286		
			706	700	58	48		50/52	220	160	-	526	326		506	306		490	290		300		
			707	x	58	58		50/52	230	170	-	x	x		x	x		x	x		328		
			708	500	68	58		50/52	240	170	160	500	700		500	700		500	700		356		
			709	700	58	48		50/52	220	160	-	526	426		506	406		490	390		259		
			710	x	58	58		50/52	230	170	-	x	x		x	x		x	x		392		
			711	600	68	58		50/52	240	170	160	600	700		600	700		600	700		425		
			712	800	58	48		50/52	220	160	-	626	226		606	206		590	190		276		
			713	x	58	58		50/52	230	170	-	x	x		x	x		x	x		301		
			714	400	68	58		50/52	240	170	160	400	800		400	800		400	800		326		
			715	800	58	48		50/52	220	160	-	626	326		606	306		590	290		342		
			716	x	58	58		50/52	230	170	-	x	x		x	x		x	x		374		
			717	500	68	58		50/52	240	170	160	500	800		500	800		500	800		405		
			718	800	58	48		50/52	220	160	-	626	426		606	406		590	390		409		
			719	x	58	58		50/52	230	170	-	x	x		x	x		x	x		447		
			720	600	68	58		50/52	240	170	160	600	800		600	800		600	800		484		

