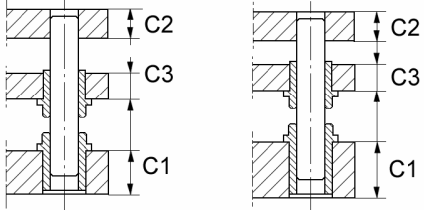


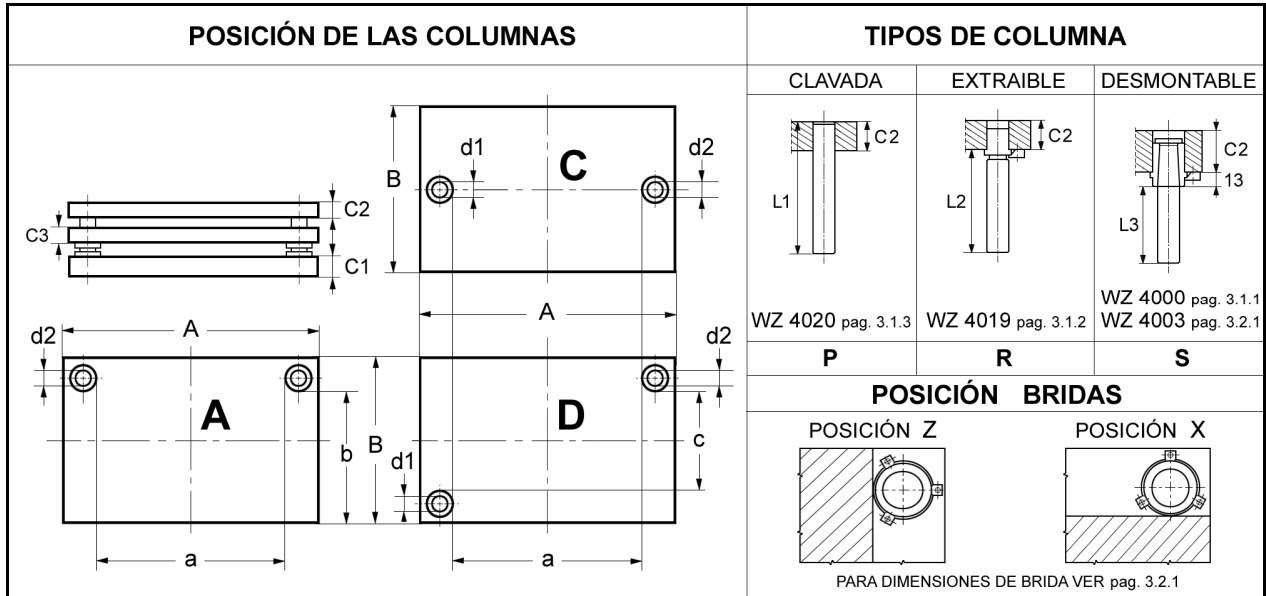
PORTAMATRICES 3 PLACAS 2 COLUMNAS - TIPOS A, C y D.

		CASQUILLOS DE ACERO	
		C3 - WZ 4030 Pag. 3.2.2 C1 - WZ 4030 Pag. 3.2.2	C3 - WZ 4030 Pag. 3.2.2 C1 - WZ 4039 Pag. 3.2.2
		CASQUILLOS DE BRONCE LAMINA	
C3 - WZ 4031 Pag. 3.2.3 C1 - WZ 4031 Pag. 3.2.3	C3 - WZ 4031 Pag. 3.2.3 C1 - WZ 4032 Pag. 3.2.3	71	72
		CASQUILLOS DE BRONCE METER	
C3 - WZ 6031 Pag. 3.2.4 C1 - WZ 6031 Pag. 3.2.4	C3 - WZ 6031 Pag. 3.2.4 C1 - WZ 6032 Pag. 3.2.4	81	82

MONTAJE			DIMENSIONES									SUPERFICIE ÚTIL						PESO Kg.			
PR	PR	PRS	CODIGO	PL. A x B	GRUESOS			COLUMNAS			PR			PRS							
61	61 62	61 62			C1	C2	C3	d1/d2	L1	L2	L3	a x B	b x A	c x A	a x B	b x A	c x A		a x B	b x A	c x A
71	71 72	71 72			61	62	61	62	71	72	81	82									
81	81 82	81 82																			
			601	125	28	23	18	18/19	140	120	-				27	76	27			9	
			602	x	38	28	18	18/19	160	130	-				x	x	x			11	
			603	125	38	38	18	18/19	170	130	120				125	125	125			12	
			604	160	28	23	18	18/19	140	120	-				62	76	27			12	
			605	x	38	28	18	18/19	160	130	-				x	x	x			14	
			606	125	38	38	18	18/19	170	130	120				125	160	160			16	
			607	160	28	23	18	18/19	140	120	-				62	111	62			15	
			608	x	38	28	18	18/19	160	130	-				x	x	x			18	
			609	160	38	38	18	18/19	170	130	120				160	160	160			20	
			610	200	28	23	18	18/19	140	120	-				102	76	27			14	
			611	x	38	28	18	18/19	160	130	-				x	x	x			17	
			612	125	38	38	18	18/19	170	130	120				125	200	200			19	
			613	200	33	28	23	24/25	160	130	-				82	101	42			22	
			614	x	48	38	23	24/25	190	150	-				x	x	x			28	
			615	160	48	48	23	24/25	200	150	140				160	200	200			31	
			616	200	33	28	23	24/25	160	130	-				82	141	82			27	
			617	x	48	38	23	24/25	190	150	-				x	x	x			35	
			618	200	48	48	23	24/25	200	150	140				200	200	200			38	
			619	250	33	28	23	24/25	160	130	-				132	66	-			22	
			620	x	48	38	23	24/25	190	150	-				x	x	-			28	
			621	125	48	48	23	24/25	200	150	140				125	250	-			30	
			622	250	33	28	23	24/25	160	130	-				132	101	42			27	
			623	x	48	38	23	24/25	190	150	-				x	x	x			35	
			624	160	48	48	23	24/25	200	150	140				160	250	250			38	
			625	250	33	28	23	24/25	160	130	-				132	141	82			34	
			626	x	48	38	23	24/25	190	150	-				x	x	x			44	
			627	200	48	48	23	24/25	200	150	140				200	250	250			48	
			628	250	38	33	28	30/32	170	140	-				108	179	108			50	
			629	x	48	38	28	30/32	190	150	-				x	x	x			57	
			630	250	48	48	28	30/32	200	150	140				250	250	250			62	



PORTAMATRICES 3 PLACAS 2 COLUMNAS - TIPOS A, C y D.



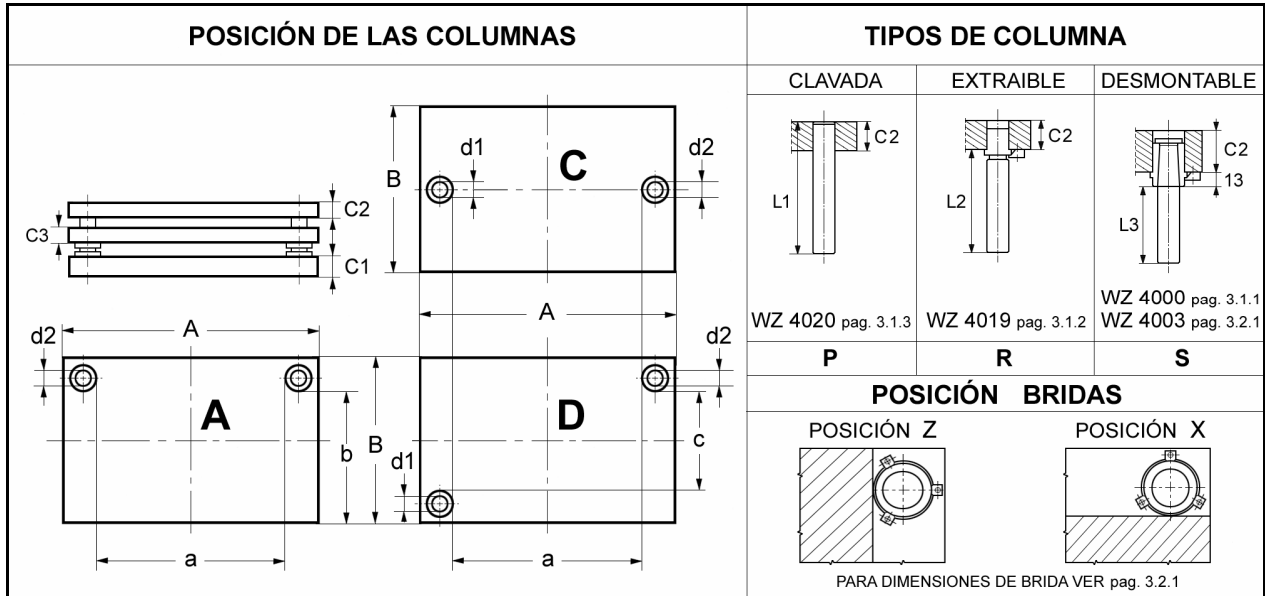
MONTAJE			DIMENSIONES									SUPERFICIE ÚTIL						PESO Kg.			
PR	PR	PRS	CODIGO	PL. A x B	GRUESOS			COLUMNAS			PR			PRS		PRS					
61	61 62	61 62			C1	C2	C3	d1/d2	L1	L2	L3	a x B	b x A	c x A	a x B	b x A	c x A		a x B	b x A	c x A
71	71 72	71 72			23	24/25	160	130	-	182	101	42									
					631	300	33	28													
			632	x	48	38	23	24/25	190	150	-				x	x	x			42	
			633	160	48	48			200	150	140				160	300	300			46	
			634	300	33	28			160	130	-				182	141	82			41	
			635	x	48	38	23	24/25	190	150	-				x	x	x			52	
			636	200	48	88			200	150	140				200	300	300			57	
			637	300	38	33			170	140	-				158	179	108			60	
			638	x	48	38	28	30/32	190	150	-				x	x	x			69	
			639	250	48	48			200	150	140				250	300	300			74	
			640	300	38	33			170	140	-				158	229	159			71	
			641	x	48	38	28	30/32	190	150	-				x	x	X			82	
			642	300	48	48			200	150	140				300	300	300			89	
			643	350	33	28			160	130	-				232	141	82			47	
			644	x	43	38	23	24/25	190	150	-				x	x	X			60	
			645	200	48	48			200	150	140				200	350	350			66	
			646	350	38	33			170	140	-				208	179	108			69	
			647	x	48	38	28	30/32	190	150	-				x	x	X			80	
			648	250	48	48			200	150	140				250	350	350			87	
			649	350	48	38			200	160	-				188	219	138			101	
			650	x	58	48	33	40/42	220	170	-				x	x	X			118	
			651	300	58	58			230	170	160				300	350	350			126	
			652	350	48	38			200	160	-				188	269	188			118	
			653	x	58	48	33	40/42	220	170	-				x	x	X			137	
			654	350	58	58			230	170	160				350	350	350			147	
			655	400	33	28			160	130	-				282	141	82			54	
			656	x	48	38	23	24/25	190	150	-				x	x	X			69	
			657	200	48	48			200	150	140				200	400	400			75	
			658	400	38	33			170	140	-				258	179	108			79	
			659	x	48	38	28	30/32	190	150	-				x	x	X			91	
			660	250	48	48			200	150	140				250	400	400			99	

PORTAMATRICES 3 PLACAS 2 COLUMNAS - TIPOS A, C y D.

TIPOS DE CASQUILLO PARA ESTOS MONTAJES		
	CASQUILLOS DE ACERO	
	C3 - WZ 4030 Pag. 3.2.2 C1 - WZ 4030 Pag. 3.2.2	C3 - WZ 4030 Pag. 3.2.2 C1 - WZ 4039 Pag. 3.2.2
	61	62
	CASQUILLOS DE BRONCE LAMINA	
	C3 - WZ 4031 Pag. 3.2.3 C1 - WZ 4031 Pag. 3.2.3	C3 - WZ 4031 Pag. 3.2.3 C1 - WZ 4032 Pag. 3.2.3
	71	72
CASQUILLOS DE BRONCE METER		
C3 - WZ 6031 Pag. 3.2.4 C1 - WZ 6031 Pag. 3.2.4	C3 - WZ 6031 Pag. 3.2.4 C1 - WZ 6032 Pag. 3.2.4	
81	82	

MONTAJE			DIMENSIONES							SUPERFICIE ÚTIL						PESO Kg.			
PR	PR	PRS	CODIGO	PL. A x B	GRUESOS			COLUMNAS			PR			PRS			PRS		
61	61 62	61 62			C1	C2	C3	d1/d2	L1	L2	L3	a x B	b x A	c x A	a x B			b x A	c x A
71	71 72	71 72			61	71	62	71	72	81	82	a x B	b x A	c x A	a x B			b x A	c x A
81	81 82	81 82			81	82	81	82	81	82	81	82	a x B	b x A	c x A	a x B		b x A	c x A
			661	400	48	38				200	160	-	238	219	138				115
			662	x	58	48	33	40/42		220	170	-	x	x	x				134
			663	300	58	58				230	170	160	300	400	400				144
			664	400	48	38				200	160	-	238	269	188				134
			665	x	58	48	33	40/42		220	170	-	x	x	x				156
			666	350	58	58				230	170	160	350	400	400				167
			667	400	48	38				200	160	-	238	319	238				153
			668	x	58	48	33	40/42		220	170	-	x	x	x				178
			669	400	58	58				230	170	160	400	400	400				190
			670	500	38	33				170	140	-	358	179	108				99
			671	x	48	38	28	30/32		190	150	-	x	x	x				114
			672	250	48	48				200	150	140	250	500	500				124
			673	500	48	38				200	160	-	338	219	138				143
			674	x	58	48	33	40/42		220	170	-	x	x	x				167
			675	300	58	58				230	170	160	300	500	500				179
			676	500	48	38				200	160	-	338	269	188				167
			677	x	58	48	33	40/42		220	170	-	x	x	x				194
			678	350	58	58				230	170	160	350	500	500				208
			679	500	48	38				200	160	-	338	319	238				190
			680	x	58	48	33	40/42		220	170	-	x	x	x				222
			681	400	58	58				230	170	160	400	500	500				237
			682	500	58	48				230	180	-	306	403	306				287
			683	x	68	58	38	50/52		250	200	-	x	x	x				327
			684	500	68	68				260	200	180	500	500	500				346
			685	600	58	48				230	180	-	406	203	106				208
			686	x	68	58	38	50/52		250	200	-	x	x	x				237
			687	300	68	68				260	200	180	300	600	600				251
			688	600	58	48				230	180	-	406	253	156				242
			689	x	68	58	38	50/52		250	200	-	x	x	x				275
			690	350	68	68				260	200	180	350	600	600				292

PORTAMATRICES 3 PLACAS 2 COLUMNAS - TIPOS A, C y D.



MONTAJE			DIMENSIONES									SUPERFICIE ÚTIL						PESO Kg.			
PR	PR	PRS	CODIGO	PL. A x B	GRUESOS			COLUMNAS			PR			PRS							
61	61 62	61 62			C1	C2	C3	d1/d2	L1	L2	L3	a x B	b x A	c x A	a x B	b x A	c x A		a x B	b x A	c x A
71	71 72	71 72			58	48	38	50/52	230	180	-	406	303	206	61	62	61		62	61	62
81	81 82	81 82			68	58	38	50/52	250	200	-	406	403	306	71	72	71	72	71	72	
			691	600	58	48	38	50/52	230	180	-				406	303	206			276	
			692	x	68	58	38	50/52	250	200	-				x	x	x			314	
			693	400	68	68	38	50/52	260	200	180				400	600	600			333	
			694	600	58	48	38	50/52	230	180	-				406	403	306			344	
			695	x	68	58	38	50/52	250	200	-				x	x	x			391	
			696	500	68	68	38	50/52	260	200	180				500	600	600			415	
			697	600	58	48	38	50/52	230	180	-				406	503	406			412	
			698	x	68	58	38	50/52	250	200	-				x	x	x			468	
			699	600	68	68	38	50/52	260	200	180				600	600	600			497	
			700	700	58	48	38	50/52	230	180	-				506	253	156			282	
			701	x	68	58	38	50/52	250	200	-				x	x	X			320	
			702	350	68	68	38	50/52	260	200	180				350	700	700			340	
			703	700	58	48	38	50/52	230	180	-				506	303	206			321	
			704	x	68	58	38	50/52	250	200	-				x	x	X			365	
			705	400	68	68	38	50/52	260	200	180				400	700	700			387	
			706	700	58	48	38	50/52	230	180	-				506	403	306			400	
			707	x	68	58	38	50/52	250	200	-				x	x	X			455	
			708	500	68	68	38	50/52	260	200	180				500	700	700			483	
			709	700	58	48	38	50/52	230	180	-				506	503	406			480	
			710	x	68	58	38	50/52	250	200	-				x	x	X			545	
			711	600	68	68	38	50/52	260	200	180				600	700	700			579	
			712	800	58	48	38	50/52	230	180	-				606	303	206			366	
			713	x	68	58	38	50/52	250	200	-				x	x	X			417	
			714	400	68	68	38	50/52	260	200	180				400	800	800			442	
			715	800	58	48	38	50/52	230	180	-				606	403	306			457	
			716	x	68	58	38	50/52	250	200	-				x	x	X			520	
			717	500	68	68	38	50/52	260	200	180				500	800	800			551	
			718	800	58	48	38	50/52	230	180	-				606	503	406			547	
			719	x	68	58	38	50/52	250	200	-				x	x	X			623	
			720	600	68	68	38	50/52	260	200	180				600	800	800			661	